


# 3T

シリーズ  
Series

Actuator Shape

## スタンダードトグルスイッチ

Standard Toggle Switches



**端子部形状** Terminal Style

はんだ端子 PC端子(P/C) ワイヤラップ端子(W/W) パーチカル端子(V/M)=単極、2極、3極、4極/pole  
Solder PC Wire Wrap Vertical Mounting  
ライトアングル端子(R/A) ブラケット端子(B/M)=単極、2極/pole  
Right Angle Bracket Mounting

回路 Circuit	スイッチ特性 Switching Function			品名 Part No.	定格電流 Current Rating 01		品名 Part No.	定格電流 Current Rating 06		接続端子番号 Connecting Terminal		
	ON	OFF	(ON)		DC 28V	AC 125V		AC 250V	1	2	3	
単極 双投 SP DT	ON	—	ON	3T 101D	50mA		3T 106D	6A	3A			
	ON	OFF	ON	3T 101E	50mA		3T 106E	6A	3A			
	ON	—	(ON)	3T 101F	50mA		3T 106F	6A	3A	2-3	—	1-2
	(ON)	OFF	(ON)	3T 101G	50mA		3T 106G	6A	3A			
2極 双投 DP DT	ON	—	ON	3T 201N	50mA		3T 206N	6A	3A			
	ON	OFF	ON	3T 201P	50mA		3T 206P	6A	3A			
	ON	—	(ON)	3T 201R	50mA		3T 206R	6A	3A	2-3	—	1-2
	(ON)	OFF	(ON)	3T 201S	50mA		3T 206S	6A	3A	5-6	—	4-5
3極 双投 3P DT	ON	—	ON	3T 301D	50mA		3T 306D	6A	3A			
	ON	OFF	ON	3T 301E	50mA		3T 306E	6A	3A			
	ON	—	(ON)	3T 301F	50mA		3T 306F	6A	3A	2-3	—	1-2
	(ON)	OFF	(ON)	3T 301G	50mA		3T 306G	6A	3A	5-6	—	4-5
4極 双投 4P DT	ON	—	ON	3T 401D	50mA		3T 406D	6A	3A			
	ON	OFF	ON	3T 401E	50mA		3T 406E	6A	3A			
	ON	—	(ON)	3T 401R	50mA		3T 406R	6A	3A	2-3	—	1-2
	(ON)	OFF	(ON)	3T 401S	50mA		3T 406S	6A	3A	5-6	—	4-5
4極 双投 4P DT	ON	—	ON	3T 401D	50mA		3T 406D	6A	3A			
	ON	OFF	ON	3T 401E	50mA		3T 406E	6A	3A			
	ON	—	(ON)	3T 401R	50mA		3T 406R	6A	3A	2-3	—	1-2
	(ON)	OFF	(ON)	3T 401S	50mA		3T 406S	6A	3A	5-6	—	4-5
4極 双投 4P DT	ON	—	ON	3T 401D	50mA		3T 406D	6A	3A			
	ON	OFF	ON	3T 401E	50mA		3T 406E	6A	3A			
	ON	—	(ON)	3T 401R	50mA		3T 406R	6A	3A	2-3	—	1-2
	(ON)	OFF	(ON)	3T 401S	50mA		3T 406S	6A	3A	5-6	—	4-5
4極 双投 4P DT	ON	—	ON	3T 401D	50mA		3T 406D	6A	3A			
	ON	OFF	ON	3T 401E	50mA		3T 406E	6A	3A			
	ON	—	(ON)	3T 401R	50mA		3T 406R	6A	3A	2-3	—	1-2
	(ON)	OFF	(ON)	3T 401S	50mA		3T 406S	6A	3A	5-6	—	4-5
4極 双投 4P DT	ON	—	ON	3T 401D	50mA		3T 406D	6A	3A			
	ON	OFF	ON	3T 401E	50mA		3T 406E	6A	3A			
	ON	—	(ON)	3T 401R	50mA		3T 406R	6A	3A	2-3	—	1-2
	(ON)	OFF	(ON)	3T 401S	50mA		3T 406S	6A	3A	5-6	—	4-5
4極 双投 4P DT	ON	—	ON	3T 401D	50mA		3T 406D	6A	3A			
	ON	OFF	ON	3T 401E	50mA		3T 406E	6A	3A			
	ON	—	(ON)	3T 401R	50mA		3T 406R	6A	3A	2-3	—	1-2
	(ON)	OFF	(ON)	3T 401S	50mA		3T 406S	6A	3A	5-6	—	4-5
4極 双投 4P DT	ON	—	ON	3T 401D	50mA		3T 406D	6A	3A			
	ON	OFF	ON	3T 401E	50mA		3T 406E	6A	3A			
	ON	—	(ON)	3T 401R	50mA		3T 406R	6A	3A	2-3	—	1-2
	(ON)	OFF	(ON)	3T 401S	50mA		3T 406S	6A	3A	5-6	—	4-5
4極 双投 4P DT	ON	—	ON	3T 401D	50mA		3T 406D	6A	3A			
	ON	OFF	ON	3T 401E	50mA		3T 406E	6A	3A			
	ON	—	(ON)	3T 401R	50mA		3T 406R	6A	3A	2-3	—	1-2
	(ON)	OFF	(ON)	3T 401S	50mA		3T 406S	6A	3A	5-6	—	4-5
4極 双投 4P DT	ON	—	ON	3T 401D	50mA		3T 406D	6A	3A			
	ON	OFF	ON	3T 401E	50mA		3T 406E	6A	3A			
	ON	—	(ON)	3T 401R	50mA		3T 406R	6A	3A	2-3	—	1-2
	(ON)	OFF	(ON)	3T 401S	50mA		3T 406S	6A	3A	5-6	—	4-5

(ON)はモーメンタリー  
(ON):Momentary

なし 銀メッキ  
None Silver Pt.

G 金メッキ  
Gold Pt.

特殊回路  
Special Circuit

3T

1

06

H

G

B/M

シリーズ名  
Series Code

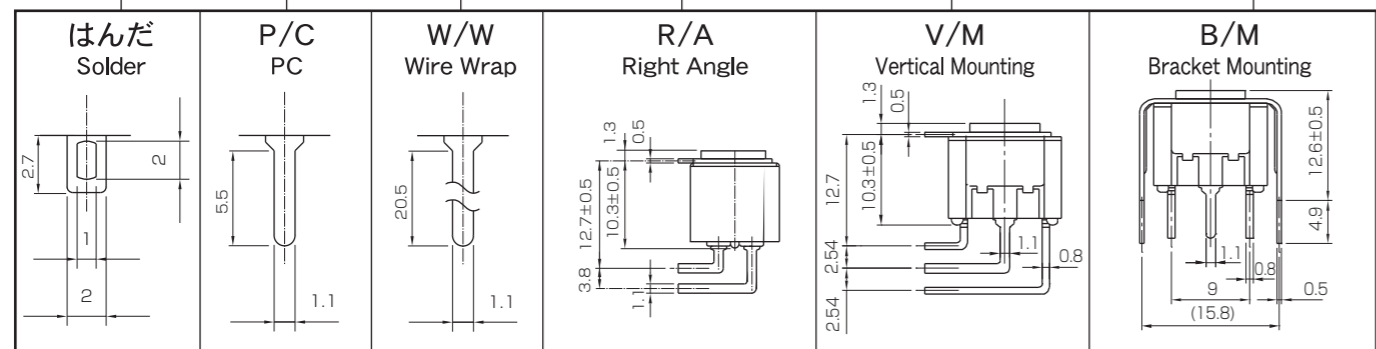
極数  
Number of Poles

定格電流  
Current Rating

スイッチ特性  
Switching Function

メッキ  
Contact Plating

端子部形状  
Terminal Style



注) 3、4極にはR/A・B/Mはありません。  
R/A and B/M versions are not available in 3PDT and 4PDT switches.

# 3T

シリーズ  
Series

Actuator Shape


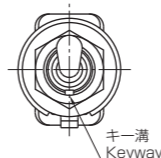
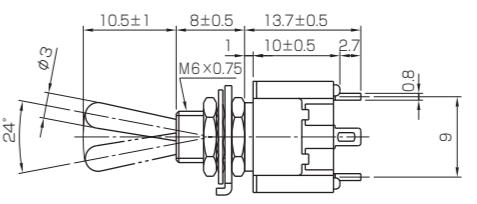
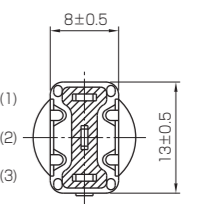

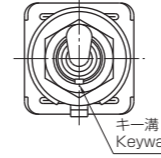
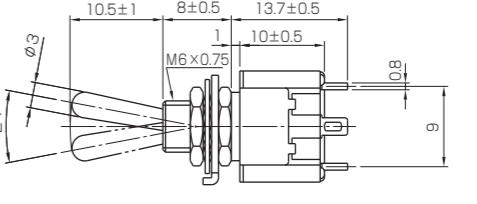
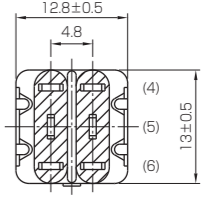

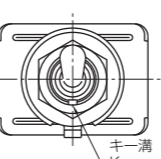
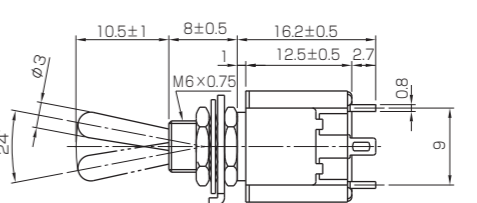
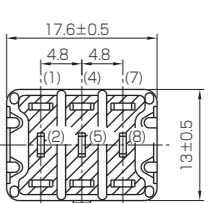

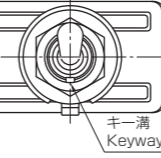
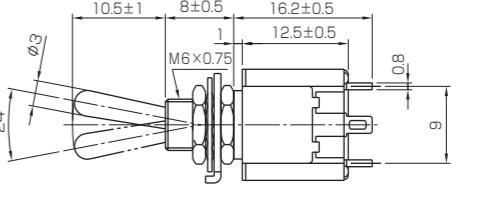
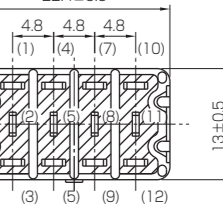
## スタンダードトグルスイッチ

Standard Toggle Switches



**端子部形状** Terminal Style

はんだ端子 PC端子(P/C) ワイヤラップ端子(W/W) パーチカル端子(V/M)=単極、2極、3極、4極/pole  
Solder PC Wire Wrap Vertical Mounting  
ライトアングル端子(R/A) ブラケット端子(B/M)=単極、2極/pole  
Right Angle Bracket Mounting

単極 双投 SP DT				
2極 双投 DP DT				
3極 双投 3P DT				
4極 双投 4P DT				

**特長**

スタンダードタイプ超小形トグルスイッチは3Tシリーズの中で最も基本的なもので情報通信機器、コンピュータ周辺機器、医療機器、電子計測器、防災機器などあらゆる用途にマッチした高品質、高信頼性のスイッチで、超小形トグルスイッチの原形ともいべきものであります。

**Features**

The 3T standard range offers the most basic form of high quality miniature switches of all the 3T series family for all-purpose applications, communications equipment, computer peripherals, measuring instruments, medical and security equipment.