

3T


シリーズ

Series

操作部形状
端子部形状

ショート(S)タイプ超小形トグルスイッチ

Short Toggle Switches



Actuator Shape

Terminal Style

はんだ端子 PC端子(P/C) ワイヤラップ端子(W/W) パーチカル端子(V/M)=単極、2極、3極、4極/pole
Solder PC Wire Wrap Vertical Mounting
ライトアングル端子(R/A) ブラケット端子(B/M)=単極、2極/pole
Right Angle Bracket Mounting

回路 Circuit	スイッチ特性 Switching Function			品名 Part No.	定格電流 Current Rating	品名 Part No.	定格電流 Current Rating		接続端子番号 Connecting Terminal		
	ON	OFF	(ON)				DC 28V	AC 125V	AC 250V	1	2
単極 双投 SP DT	ON	—	ON	3TS101D	50mA	3TS106D	6A	3A	—	—	—
	ON	OFF	ON	3TS101E	50mA	3TS106E	6A	3A	—	—	—
	ON	—	(ON)	3TS101F	50mA	3TS106F	6A	3A	2-3	—	1-2
	(ON)	OFF	(ON)	3TS101G	50mA	3TS106G	6A	3A	—	—	—
2極 双投 DP DT	ON	—	ON	3TS201N	50mA	3TS206N	6A	3A	—	—	—
	ON	OFF	ON	3TS201P	50mA	3TS206P	6A	3A	—	—	—
	ON	—	(ON)	3TS201R	50mA	3TS206R	6A	3A	2-3	—	1-2
	(ON)	OFF	(ON)	3TS201S	50mA	3TS206S	6A	3A	5-6	—	4-5
3極 双投 3P DT	ON	—	ON	3TS301D	50mA	3TS306D	6A	3A	—	—	—
	ON	OFF	ON	3TS301E	50mA	3TS306E	6A	3A	—	—	—
	ON	—	(ON)	3TS301F	50mA	3TS306F	6A	3A	2-3	—	1-2
	(ON)	OFF	(ON)	3TS301G	50mA	3TS306G	6A	3A	5-6	—	4-5
4極 双投 4P DT	ON	—	ON	3TS401N	50mA	3TS406N	6A	3A	—	—	—
	ON	OFF	ON	3TS401P	50mA	3TS406P	6A	3A	—	—	—
	ON	—	(ON)	3TS401R	50mA	3TS406R	6A	3A	2-3	—	1-2
	(ON)	OFF	(ON)	3TS401S	50mA	3TS406S	6A	3A	5-6	—	4-5
特殊回路 Special Circuit	ON	—	(ON)	3TS401T	50mA	3TS406T	6A	3A	8-9	—	7-8
	ON	ON	ON	3TS401PA	50mA	3TS406PA	6A	3A	11-12	—	10-11
	(ON)	ON	(ON)	3TS401SA	50mA	3TS406SA	6A	3A	2-3	2-3	1-2
	ON	ON	(ON)	3TS401TA	50mA	3TS406TA	6A	3A	5-6	4-5	4-5

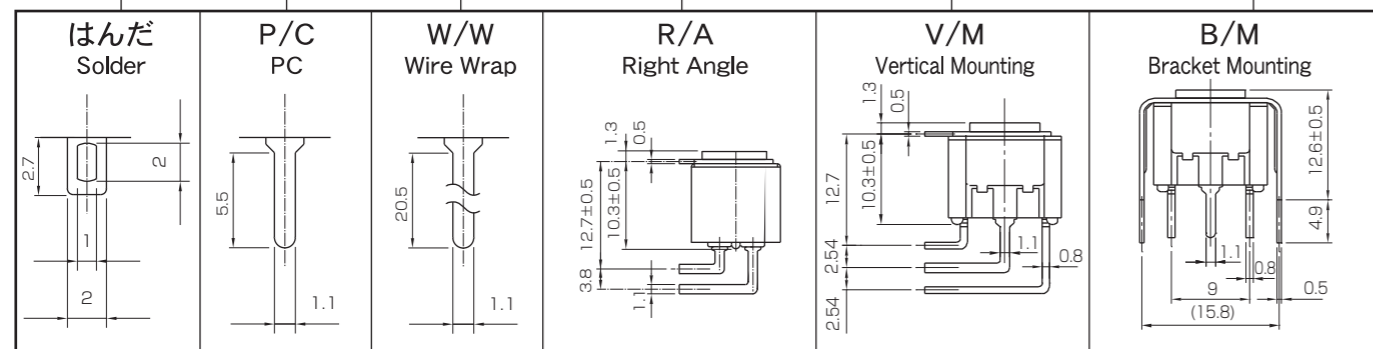
(ON)はモーメンタリー
(ON):Momentary

特殊回路
Special Circuit

なし 銀メッキ
None Silver Pt.

G 金メッキ
Gold Pt.

3T シリーズ名 Series Code
S 操作部形状 Actuator Shape
1 極数 Number of Poles
06 定格電流 Current Rating
H スイッチ特性 Switching Function
G メッキ Contact Plating
— 端子部形状 Terminal Style
B/M



注) 3、4極にはR/A・B/Mはありません。
R/A and B/M versions are not available in 3PDT and 4PDT switches.

3T

シリーズ


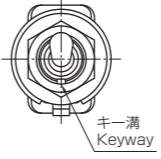
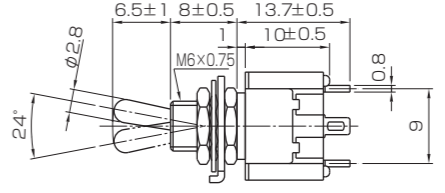
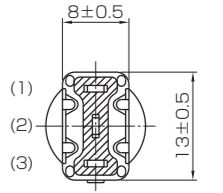

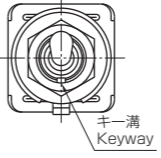
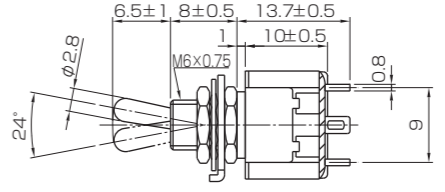
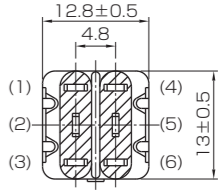

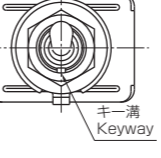
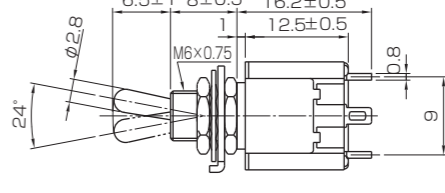
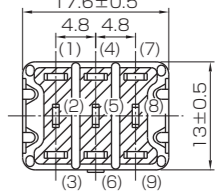

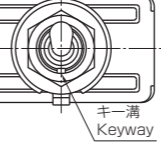
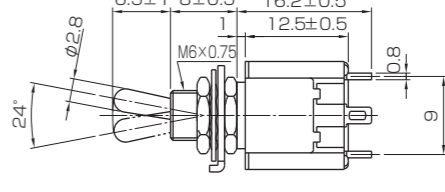
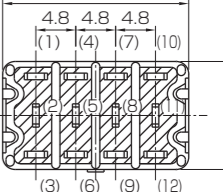
Series

操作部形状
端子部形状

ショート(S)タイプ超小形トグルスイッチ

Short Toggle Switches



単極 双投 SP DT				
2極 双投 DP DT				
3極 双投 3P DT				
4極 双投 4P DT				

特長

ショートタイプは操作部の寸法をスタンダードタイプより4mm短かく設計し、使用する機器の小形化に伴いスペースの有効利用を目的に設計されております。

Features

The actuators are shorter than the standard toggle lever type by 4mm, allowing the switches to be used in compact equipment.

