


# 3T

シリーズ  
Series

Actuator Shape

## ロング(L)タイプ超小形トグルスイッチ

Long Toggle Switches



**端子部形状** Terminal Style

はんだ端子 Solder  
PC端子(P/C) PC  
ワイヤラップ端子(W/W) Wire Wrap  
ライトアングル端子(R/A) Right Angle  
バーチカル端子(V/M)=単極、2極、3極、4極/pole Vertical Mounting  
ブラケット端子(B/M)=単極、2極/poles Bracket Mounting

回路 Circuit	スイッチ特性 Switching Function			品名 Part No.	定格電流 Current Rating 01		定格電流 Current Rating 06		接続端子番号 Connecting Terminal		
	ON	OFF	(ON)		DC 28V	AC 125V	AC 250V	1	2	3	
単極 双投	ON	—	ON	3TL101D	50mA	6A	3A	—	—	—	—
	ON	OFF	ON	3TL101E	50mA	6A	3A	—	—	—	—
	ON	—	(ON)	3TL101F	50mA	6A	3A	2-3	—	—	1-2
	(ON)	OFF	(ON)	3TL101G	50mA	6A	3A	2-3	—	—	1-2
SP DT	ON	—	(ON)	3TL101H	50mA	6A	3A	2-3	—	—	1-2
	ON	OFF	ON	3TL201N	50mA	6A	3A	—	—	—	—
	ON	OFF	ON	3TL201P	50mA	6A	3A	—	—	—	—
	ON	—	(ON)	3TL201R	50mA	6A	3A	2-3	—	—	1-2
2 極 双投	(ON)	OFF	(ON)	3TL201S	50mA	6A	3A	5-6	—	—	4-5
	ON	OFF	(ON)	3TL201T	50mA	6A	3A	5-6	—	—	4-5
	ON	ON	ON	3TL201PA	50mA	6A	3A	2-3	2-3	4-5	1-2
	ON	ON	(ON)	3TL206N	50mA	6A	3A	2-3	—	—	1-2
DP DT	ON	—	ON	3TL206P	50mA	6A	3A	—	—	—	—
	ON	—	(ON)	3TL206R	50mA	6A	3A	2-3	—	—	1-2
	(ON)	OFF	(ON)	3TL206S	50mA	6A	3A	5-6	—	—	4-5
	ON	OFF	(ON)	3TL206T	50mA	6A	3A	5-6	—	—	4-5
3 極 双投	ON	—	ON	3TL301D	50mA	6A	3A	2-3	—	—	—
	ON	OFF	ON	3TL301E	50mA	6A	3A	5-6	—	—	1-2
	ON	—	(ON)	3TL301F	50mA	6A	3A	5-6	—	—	4-5
	(ON)	OFF	(ON)	3TL301G	50mA	6A	3A	8-9	—	—	7-8
3P DT	ON	OFF	(ON)	3TL301H	50mA	6A	3A	8-9	—	—	7-8
	ON	—	ON	3TL401N	50mA	6A	3A	2-3	—	—	—
	ON	OFF	ON	3TL401P	50mA	6A	3A	5-6	—	—	1-2
	ON	—	(ON)	3TL401R	50mA	6A	3A	8-9	—	—	4-5
4 極 双投	(ON)	OFF	(ON)	3TL401S	50mA	6A	3A	8-9	—	—	7-8
	ON	OFF	(ON)	3TL401T	50mA	6A	3A	11-12	—	—	10-11
	ON	ON	ON	3TL401PA	50mA	6A	3A	2-3	2-3	4-5	1-2
	(ON)	ON	(ON)	3TL401SA	50mA	6A	3A	5-6	4-5	8-9	4-5
4P DT	ON	ON	(ON)	3TL401TA	50mA	6A	3A	8-9	8-9	10-11	7-8
	ON	ON	(ON)	3TL406D	50mA	6A	3A	11-12	10-11	10-11	10-11

(ON)はモーメンタリー  
(ON):Momentary

なし 銀メッキ  
None Silver Pt.

G 金メッキ  
Gold Pt.

特殊回路  
Special Circuit

3T

L

1

06

H

G

— B/M

シリーズ名  
Series Code

操作部形状  
Actuator Shape

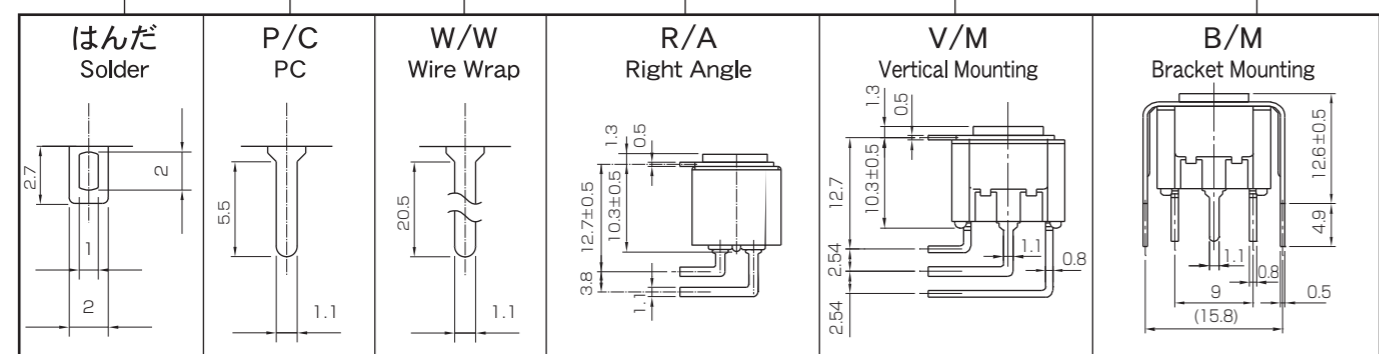
極数  
Number of Poles

定格電流  
Current Rating

スイッチ特性  
Switching Function

メッキ  
Contact Plating

端子部形状  
Terminal Style



注) 3、4極にはR/A・B/Mはありません。  
R/A and B/M versions are not available in 3PDT and 4PDT switches.

# 3T


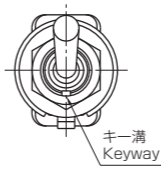
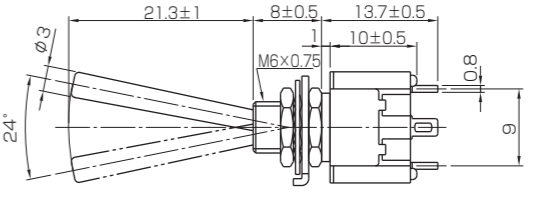
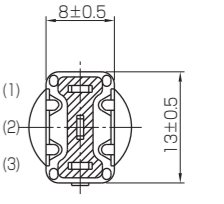

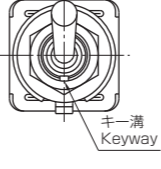
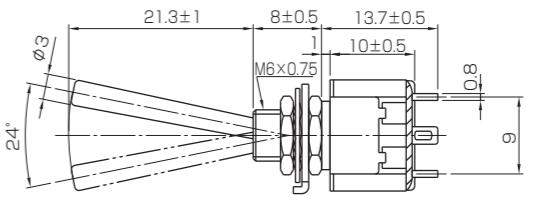
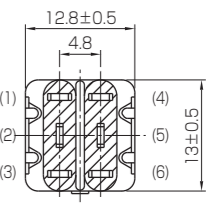

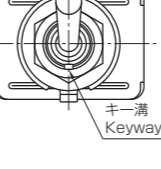
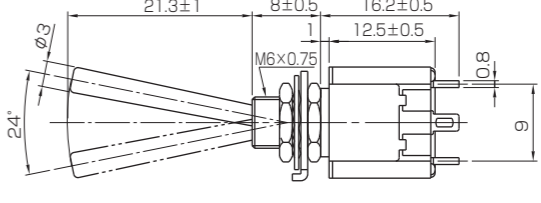
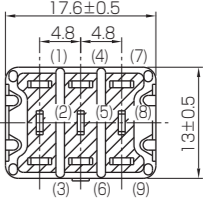

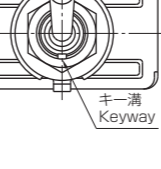
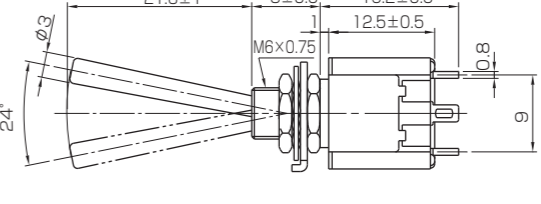
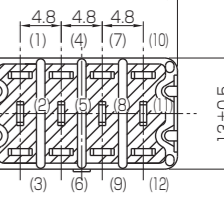
シリーズ  
Series

Actuator Shape

## ロング(L)タイプ超小形トグルスイッチ

Long Toggle Switches



単極 双投 SP DT				
2 極 双投 DP DT				
3 極 双投 3P DT				
4 極 双投 4P DT				

### 特長

ロングタイプは操作部の寸法をスタンダードタイプより10.8mm長く設計しておりますので、操作しやすく、軽快なフィーリングが得られます。デザイン上ロングタイプを要求される場合、二重パネルを使用する機器に最適です。

### Features

The actuators are longer than the standard toggle lever type by 10.8mm, providing naturally lighter operating feel. Optimum for use with such equipment that uses double panels or where a long lever is preferred for customer appealing panel design.

