

3T

シリーズ

Series

Actuator Shape

フラットロング(FL)タイプ超小形トグルスイッチ

Flat Long Toggle Switches

操作部形状

端子部形状

Terminal Style

はんだ端子 PC端子(P/C) ワイヤラップ端子(W/W) パーチカル端子(V/M)=単極、2極、3極、4極/pole
Solder PC Wire Wrap Vertical Mounting
ライトアングル端子(R/A) ブラケット端子(B/M)=単極、2極/pole
Right Angle Bracket Mounting

回路 Circuit	スイッチ特性 Switching Function			品名 Part No.	定格電流 Current Rating 01		品名 Part No.	定格電流 Current Rating 06		接続端子番号 Connecting Terminal		
	ON	OFF	(ON)		DC 28V	AC 125V		AC 250V	ON	OFF	ON	OFF
単極 双投 SP DT	ON	—	ON	3TFL101D	50mA		3TFL106D	6A	3A			
	ON	OFF	ON	3TFL101E	50mA		3TFL106E	6A	3A			
	ON	—	(ON)	3TFL101F	50mA		3TFL106F	6A	3A	2-3	—	1-2
	(ON)	OFF	(ON)	3TFL101G	50mA		3TFL106G	6A	3A			
2極 双投 DP DT	ON	—	ON	3TFL201N	50mA		3TFL206N	6A	3A			
	ON	OFF	ON	3TFL201P	50mA		3TFL206P	6A	3A			
	ON	—	(ON)	3TFL201R	50mA		3TFL206R	6A	3A	2-3	—	1-2
	(ON)	OFF	(ON)	3TFL201S	50mA		3TFL206S	6A	3A	5-6	—	4-5
3極 双投 3P DT	ON	—	ON	3TFL301D	50mA		3TFL306D	6A	3A			
	ON	OFF	ON	3TFL301E	50mA		3TFL306E	6A	3A			
	ON	—	(ON)	3TFL301F	50mA		3TFL306F	6A	3A	2-3	—	1-2
	(ON)	OFF	(ON)	3TFL301G	50mA		3TFL306G	6A	3A	5-6	—	4-5
4極 双投 4P DT	ON	—	ON	3TFL401N	50mA		3TFL406N	6A	3A			
	ON	OFF	ON	3TFL401P	50mA		3TFL406P	6A	3A			
	ON	—	(ON)	3TFL401R	50mA		3TFL406R	6A	3A	2-3	—	1-2
	(ON)	OFF	(ON)	3TFL401S	50mA		3TFL406S	6A	3A	5-6	—	4-5
4極 双投 4P DT	ON	—	ON	3TFL401D	50mA		3TFL406D	6A	3A			
	ON	OFF	ON	3TFL401E	50mA		3TFL406E	6A	3A			
	ON	—	(ON)	3TFL401F	50mA		3TFL406F	6A	3A	2-3	—	1-2
	(ON)	OFF	(ON)	3TFL401G	50mA		3TFL406G	6A	3A	5-6	—	4-5

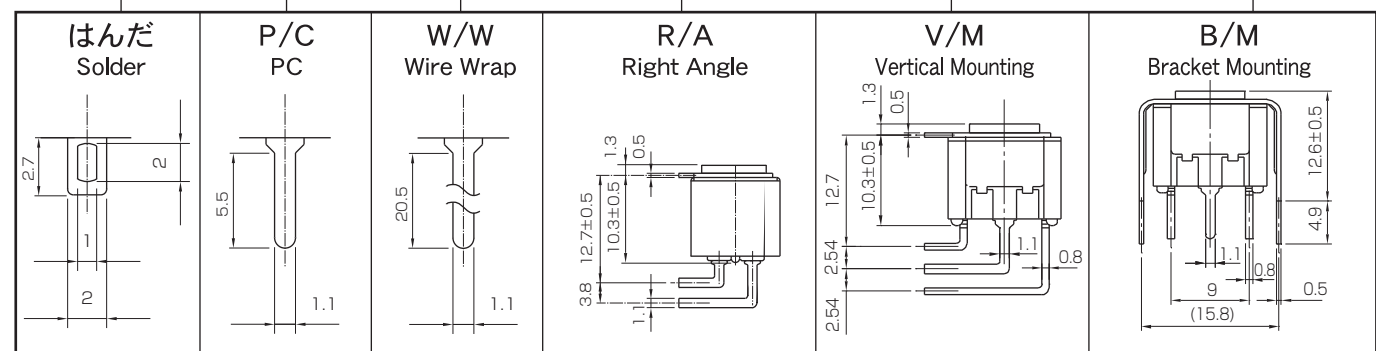
(ON)はモーメンタリー
(ON):Momentary

なし 銀メッキ
None Silver Pt.

G 金メッキ
Gold Pt.

特殊回路
Special Circuit

3T シリーズ名 Series Code
FL 操作部形状 Actuator Shape
1 極数 Number of Poles
06 定格電流 Current Rating
H スイッチ特性 Switching Function
G メッキ Contact Plating
B/M 端子部形状 Terminal Style



注) 3、4極にはR/A・B/Mはありません。
R/A and B/M versions are not available in 3PDT and 4PDT switches.

3T

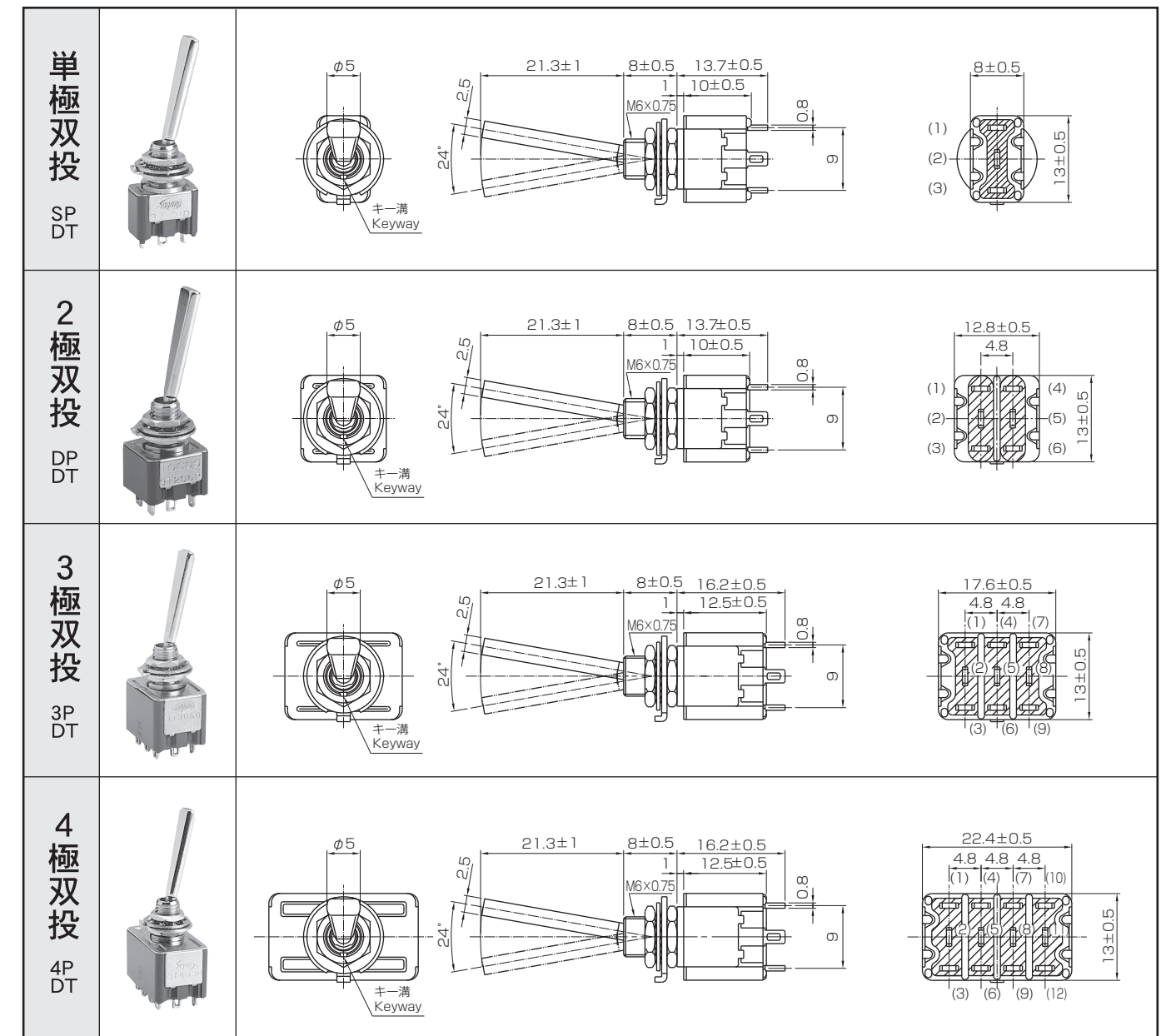
シリーズ

Series

Actuator Shape

フラットロング(FL)タイプ超小形トグルスイッチ

Flat Long Toggle Switches



特長 フラットロングタイプは操作部の寸法をフラットタイプより9.3mm長く設計しておりますので、操作しやすく、軽快なフィーリングおよび指とのフィット感が得られます。二重パネルに使用する機器や羽子板形状の操作部はパネルデザインをより美しく引立てます。

Features The long flatted toggle lever, longer than the standard 3TF type by 9.3mm, offers naturally lighter operating feel and a sense of fingertip fitness. Ideal for such equipment that uses double panels and for improving panel appearance.

