

3T

シリーズ
Series

Actuator Shape
防水形(W)超小形トグルスイッチ
Waterproof Toggle Switches



端子部形状
Terminal Style

はんだ端子 Solder PC端子(P/C) PC ワイヤラップ端子(W/W)=単極、2極、3極、4極/pole Wire Wrap

回路 Circuit	スイッチ特性 Switching Function			品名 Part No.	定格電流 Current Rating 01		品名 Part No.		定格電流 Current Rating 06		接続端子番号 Connecting Terminal			
	ON	OFF	(ON)		DC 28V	品名 Part No.	AC 125V	AC 250V	品名 Part No.	AC 125V	AC 250V	1	2	3
単極 双投 SP DT	ON	ON	ON	3TW101D	50mA	3TW106D	6A	3A						
	ON	OFF	ON	3TW101E	50mA	3TW106E	6A	3A						
	ON	—	(ON)	3TW101F	50mA	3TW106F	6A	3A	2-3	—	—	1-2		
	(ON)	OFF	(ON)	3TW101G	50mA	3TW106G	6A	3A						
	ON	OFF	(ON)	3TW101H	50mA	3TW106H	6A	3A						
2極 双投 DP DT	ON	—	ON	3TW201N	50mA	3TW206N	6A	3A						
	ON	OFF	ON	3TW201P	50mA	3TW206P	6A	3A						
	ON	—	(ON)	3TW201R	50mA	3TW206R	6A	3A	2-3	—	—	1-2		
	(ON)	OFF	(ON)	3TW201S	50mA	3TW206S	6A	3A	5-6	—	—	4-5		
	ON	OFF	(ON)	3TW201T	50mA	3TW206T	6A	3A						
ON	ON	ON	3TW201PA	50mA	3TW206PA	6A	3A	2-3	2-3	4-5	1-2			
3極 双投 3P DT	ON	—	ON	3TW301D	50mA	3TW306D	6A	3A						
	ON	OFF	ON	3TW301E	50mA	3TW306E	6A	3A						
	ON	—	(ON)	3TW301F	50mA	3TW306F	6A	3A	2-3	—	—	1-2		
	(ON)	OFF	(ON)	3TW301G	50mA	3TW306G	6A	3A	5-6	—	—	4-5		
	ON	OFF	(ON)	3TW301H	50mA	3TW306H	6A	3A	8-9	—	—	7-8		
4極 双投 4P DT	ON	—	ON	3TW401N	50mA	3TW406N	6A	3A						
	ON	OFF	ON	3TW401P	50mA	3TW406P	6A	3A	2-3	—	—	1-2		
	ON	—	(ON)	3TW401R	50mA	3TW406R	6A	3A	5-6	—	—	4-5		
	(ON)	OFF	(ON)	3TW401S	50mA	3TW406S	6A	3A	8-9	—	—	7-8		
	ON	OFF	(ON)	3TW401T	50mA	3TW406T	6A	3A	11-12	—	—	10-11		
ON	ON	ON	3TW401PA	50mA	3TW406PA	6A	3A	2-3	2-3	4-5	1-2			
(ON)	ON	(ON)	3TW401SA	50mA	3TW406SA	6A	3A	5-6	4-5	8-9	4-5			
ON	ON	(ON)	3TW401TA	50mA	3TW406TA	6A	3A	8-9	8-9	10-11	7-8			

(ON)はモーメンタリー
(ON):Momentary

なし 銀メッキ
None Silver Pt.

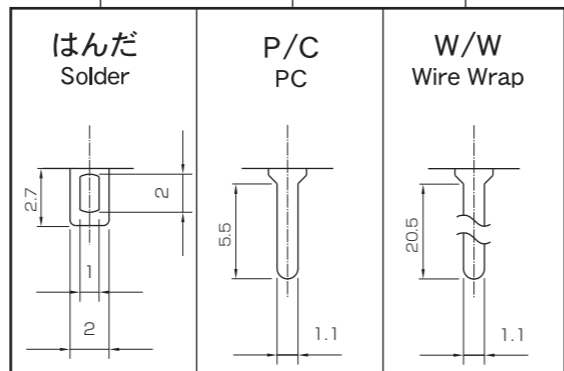
G 金メッキ
Gold Pt.

特殊回路
Special Circuit

3T シリーズ名 Series Code
W 操作部形状 Actuator Shape
1 極数 Number of Poles
06 定格電流 Current Rating
H スイッチ特性 Switching Function
G メッキ Contact Plating
P/C 端子部形状 Terminal Style

特長 パネルシールを目的としたスイッチで防滴、防塵効果が得られ、水滴や塵埃などの多い環境下での使用に適しております。なおスイッチ自体は防水構造になっておりません。ご注意ください。

Features The 3TW range of switches incorporates two 'O' rings, the one inside the bushing and the other in the bracket for panel seal, splashproof and dust proof. Suitable for equipment that may be subject to water drops or dust. Note, however, that the switch in itself is not of waterproof construction and should not be used in water.


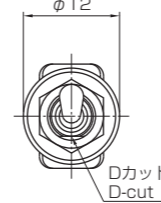
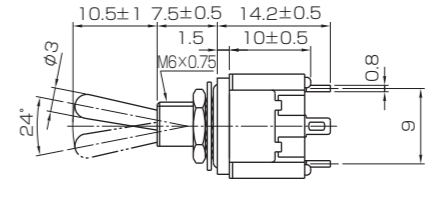
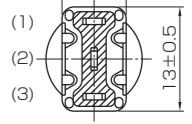

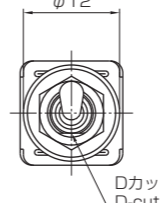
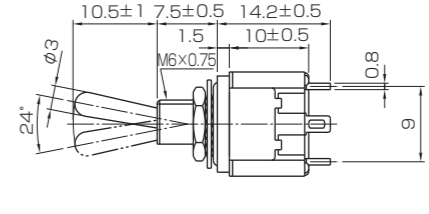
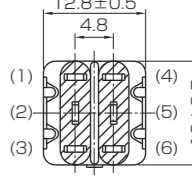

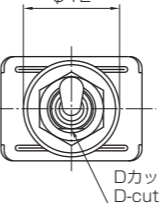
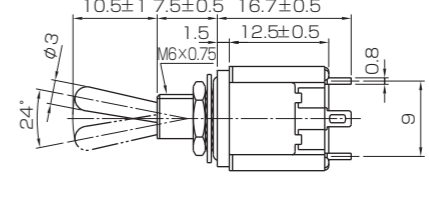
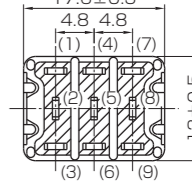

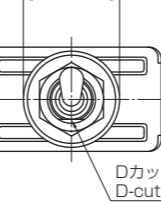
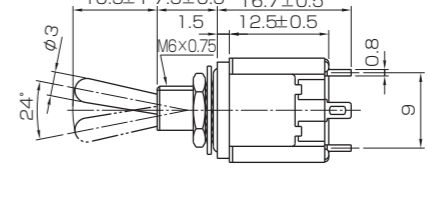
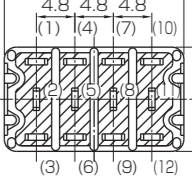


3T

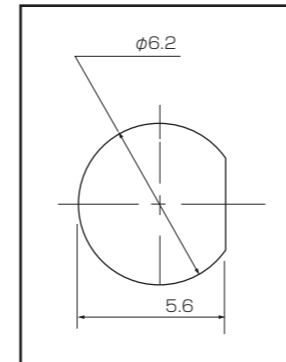
シリーズ
Series

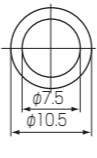
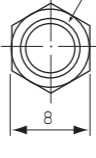
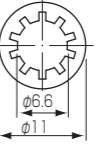
Actuator Shape
防水形(W)超小形トグルスイッチ
Waterproof Toggle Switches



単極 双投 SP DT				
2極 双投 DP DT				
3極 双投 3P DT				
4極 双投 4P DT				

取付穴寸法図
Panel Cutout Dimensions



標準付属部品 Standard			別売付属部品 Optional	
Oリング O Ring	六角ナット Hex Nut	内歯付ワッシャー Lock Washer	防水キャップ (M6用) Waterproof Boot (M6)	
部品番号 1350002	部品番号 1710001	部品番号 1720001	色 Color	部品番号 Part No.
			赤 Red	1750093
	ニッケルメッキ Nickel-Plated	亜鉛メッキ Zinc-Plated	黒 Black	1750040