

3T


シリーズ
Series

操作部形状
端子部形状

Actuator Shape

ロック(K)タイプ超小形トグルスイッチ

Lever Lock Toggle Switches



Terminal Style

はんだ端子 Solder PC
ワイヤラップ端子(W/W) Wire Wrap
パッチカル端子(V/M)=単極、2極、3極、4極/pole Vertical Mounting
ライトアングル端子(R/A) Right Angle
ブラケット端子(B/M)=単極、2極/pole Bracket Mounting

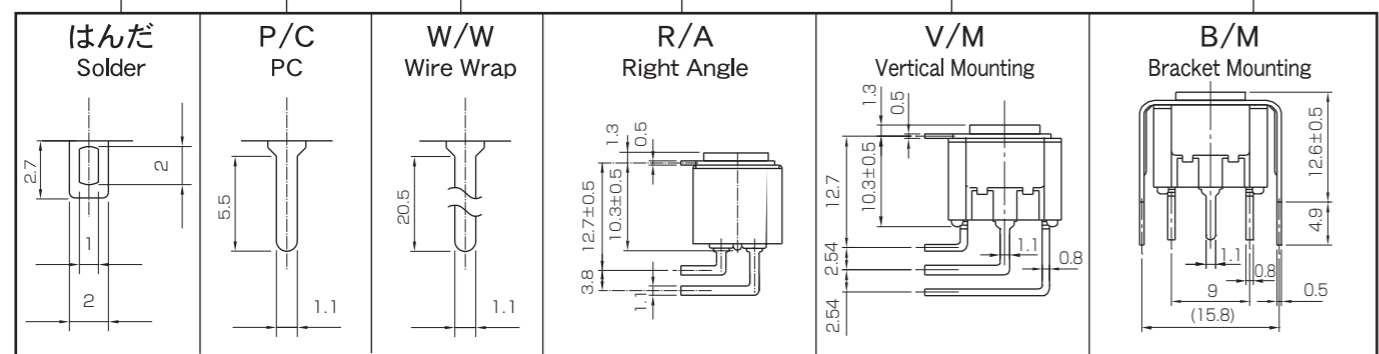
回路 Circuit	スイッチ特性 Switching Function			品名 Part No.	定格電流 Current Rating 01		品名 Part No.	定格電流 Current Rating 06		接続端子番号 Connecting Terminal		
	ON	OFF	(ON)		DC 28V	AC 125V		AC 250V	1	2	3	
単極 双投 SP DT	ON	—	ON	3TK101D	50mA		3TK106D	6A	3A			
	ON	OFF	ON	3TK101E	50mA		3TK106E	6A	3A			
	ON	—	(ON)	3TK101F	50mA		3TK106F	6A	3A	2-3	—	1-2
	(ON)	OFF	(ON)	3TK101G	50mA		3TK106G	6A	3A			
	ON	OFF	(ON)	3TK101H	50mA		3TK106H	6A	3A			
2極 双投 DP DT	ON	—	ON	3TK201N	50mA		3TK206N	6A	3A			
	ON	OFF	ON	3TK201P	50mA		3TK206P	6A	3A			
	ON	—	(ON)	3TK201R	50mA		3TK206R	6A	3A	2-3	—	1-2
	(ON)	OFF	(ON)	3TK201S	50mA		3TK206S	6A	3A	5-6	—	4-5
	ON	OFF	(ON)	3TK201T	50mA		3TK206T	6A	3A			
3極 双投 3P DT	ON	—	ON	3TK301D	50mA		3TK306D	6A	3A			
	ON	OFF	ON	3TK301E	50mA		3TK306E	6A	3A			
	ON	—	(ON)	3TK301F	50mA		3TK306F	6A	3A	2-3	—	1-2
	(ON)	OFF	(ON)	3TK301G	50mA		3TK306G	6A	3A	5-6	—	4-5
	ON	OFF	(ON)	3TK301H	50mA		3TK306H	6A	3A	8-9	—	7-8
4極 双投 4P DT	ON	—	ON	3TK401N	50mA		3TK406N	6A	3A			
	ON	OFF	ON	3TK401P	50mA		3TK406P	6A	3A			
	ON	—	(ON)	3TK401R	50mA		3TK406R	6A	3A	2-3	—	1-2
	(ON)	OFF	(ON)	3TK401S	50mA		3TK406S	6A	3A	5-6	—	4-5
	ON	OFF	(ON)	3TK401T	50mA		3TK406T	6A	3A	8-9	—	7-8
4P DT	ON	ON	ON	3TK401PA	50mA		3TK406PA	6A	3A	11-12	2-3	1-2
	(ON)	ON	(ON)	3TK401SA	50mA		3TK406SA	6A	3A	5-6	4-5	4-5
	ON	ON	(ON)	3TK401TA	50mA		3TK406TA	6A	3A	8-9	8-9	7-8

(ON)はモーメンタリー
(ON):Momentary

なし 銀メッキ None Silver Pt. 特殊回路 Special Circuit

G 金メッキ Gold Pt.

3T シリーズ名 Series Code
K 操作部形状 Actuator Shape
1 極数 Number of Poles
06 定格電流 Current Rating
H スイッチ特性 Switching Function
G メッキ Contact Plating
B/M 端子部形状 Terminal Style



注) 3、4極にはR/A・B/Mはありません。
R/A and B/M versions are not available in 3PDT and 4PDT switches.

3T

シリーズ
Series

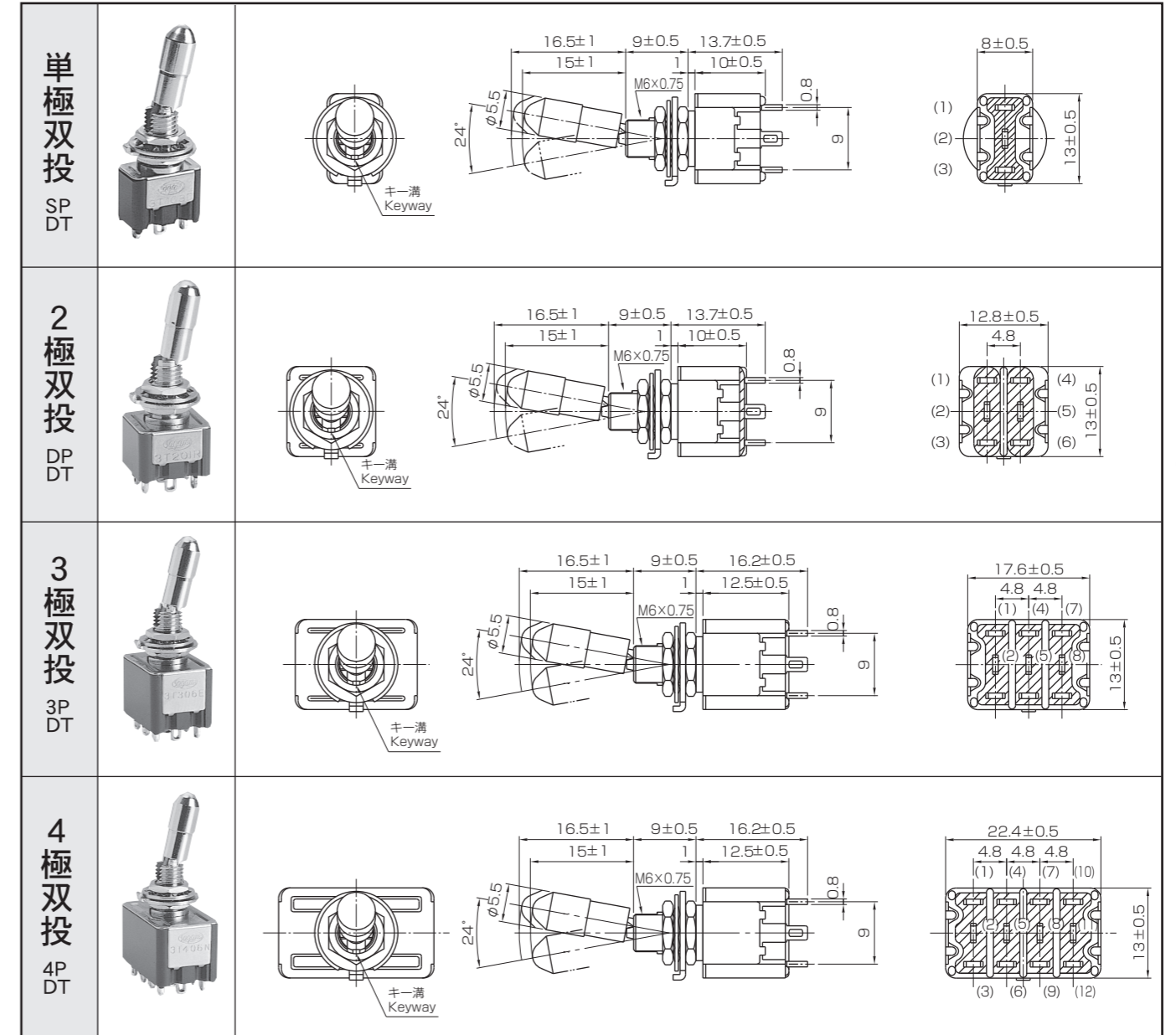
操作部形状
端子部形状

Actuator Shape

ロック(K)タイプ超小形トグルスイッチ

Lever Lock Toggle Switches





■操作方法/Operation Method

動作させる場合レバーを引き上げて動作させてください。
Pull up the lever to actuate switch to desired position.

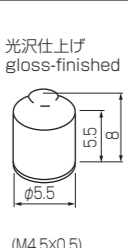
■特長

ロックタイプは操作部に不意な力が加わった場合にも、動作しないようロック装置を有しておりますので、特に誤動作が起きやすい場所を使用するのに適しています。
4色のカラーキャップを使い分けることによりパネルデザインの向上にも役立ちます。なお標準色としてシルバー(ニッケルメッキ)を取り付けております。他の色をご要望の場合には部品番号にてご指定ください。

■Features

The locking lever features a spring-loaded pull-to-unlock/release-to-lock in' mechanism to prevent accidental operation. Suitable for use with whatever equipment that needs proper actuation secured. It comes available with a nickel-plated (silver) cap finished in gloss as standard and three other colors cap options for easy identification and panel enhancement. Specify cap part number when you need option caps.

■付属部品 Accessories

カラーキャップ Color Cap(Aluminum)	色 Color	部品番号 Part No.
光沢仕上げ glass-finished	シルバー(ニッケルメッキ) anodized	1750109
 (M4.5x0.5)	赤 Red	1750077
	黒 Black	1750078
	青 Bule	1750079