

3T00

シリーズ

Series

操作部形状

スタンダードタイプトグルスイッチ

Dry Circuit Use Standard Toggle Switches



端子部形状

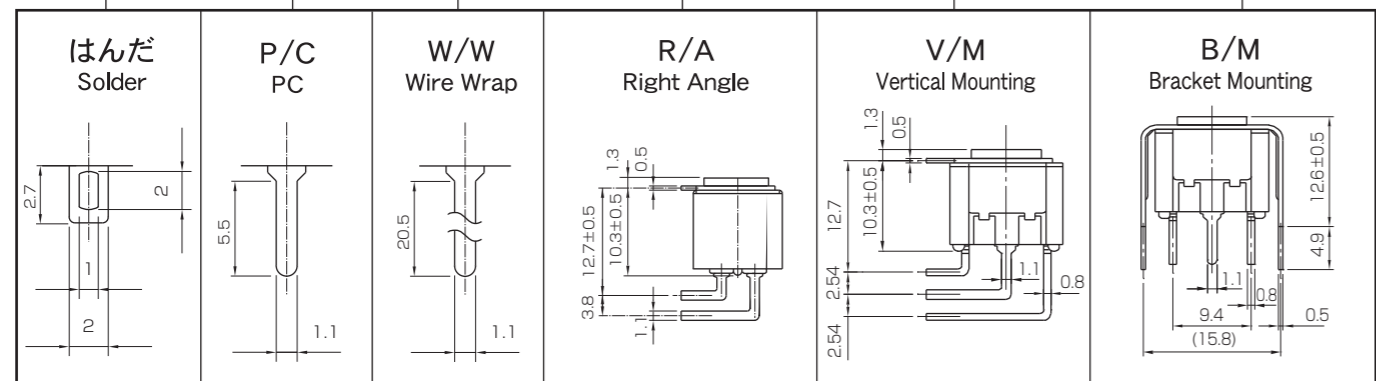
Terminal Style

はんだ端子 PC端子(P/C) ワイヤラップ端子(W/W) パーチカル端子(V/M)=単極、2極、3極、4極/pole
 Solder PC Wire Wrap Vertical Mounting
 ライトアングル端子(R/A) ブラケット端子(B/M)=単極、2極/pole
 Right Angle Bracket Mounting

回路 Circuit	スイッチ特性 Switching Function			品名 Part No.	定格電流 Current Rating	接続端子番号 Connecting Terminal		
単極 双投 SP DT	ON	—	ON	3T 100DG	50mA28V DC	2-3	—	1-2
	ON	OFF	ON	3T 100EG				
	ON	—	(ON)	3T 100FG				
	(ON)	OFF	(ON)	3T 100GG				
	ON	OFF	(ON)	3T 100HG				
2極 双投 DP DT	ON	—	ON	3T 200NG	50mA28V DC	2-3	—	1-2
	ON	OFF	ON	3T 200PG				
	ON	—	(ON)	3T 200RG				
	(ON)	OFF	(ON)	3T 200SG				
	ON	OFF	(ON)	3T 200TG				
3極 双投 3P DT	ON	—	ON	3T 300DG	50mA28V DC	2-3	—	1-2
	ON	OFF	ON	3T 300EG				
	ON	—	(ON)	3T 300FG				
	(ON)	OFF	(ON)	3T 300GG				
	ON	OFF	(ON)	3T 300HG				
4極 双投 4P DT	ON	—	ON	3T 400NG	50mA28V DC	2-3	—	1-2
	ON	OFF	ON	3T 400PG				
	ON	—	(ON)	3T 400RG				
	(ON)	OFF	(ON)	3T 400SG				
	ON	OFF	(ON)	3T 400TG				

(ON)はモーメンタリー
(On):Momentary

3T **なし** **2** **00** **N** **G** **—** **W/W**
 シリーズ名 操作部形状 極数 定格電流 スイッチ特性 メッキ 端子部形状
 Series Code Actuator Shape Number of Poles Current Rating Switching Function Contact Plating Terminal Style



注) 3、4極にはR/A・B/Mはありません。
R/A and B/M versions are not available in 3PDT and 4PDT switches.

3T00

シリーズ

Series

超微小電流専用

スタンダードタイプトグルスイッチ

Dry Circuit Use Standard Toggle Switches



単極 双投 SP DT				
2極 双投 DP DT				
3極 双投 3P DT				
4極 双投 4P DT				

特長

超微小電流専用スタンダードタイプ超小形トグルスイッチは3T00シリーズの中で最も基本的なものでコンピュータ周辺機、セキュリティ機器、防災機器、情報通信機器など微小電流専用機器に最適です。接触機構はクリップ方式にし、接点部には金メッキを施し経時変化や、硫化ガス等による接触部の汚損が少なく、接触抵抗が安定しています。

Features

The 3T00 range of standard toggle switches provides the most basic form of all, optimum for use with computer peripherals, security and fire protection systems, information and communications equipment employing dry circuits. The unique Clip Contact mechanism and gold-plated contacts ensures highly stable contact resistance to change with time and contaminating gases.