






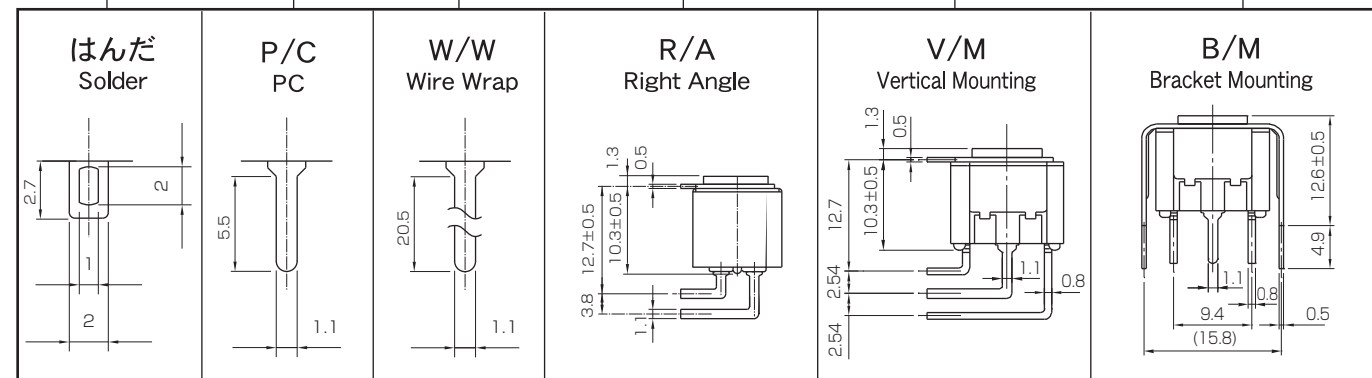


|                               |       |  |   |
|-------------------------------|-------|--|---|
| <b>3T00</b><br>シリーズ<br>Series | 操作部形状 | Actuator Shape<br><b>ショート(S)タイプ超小形トグルスイッチ</b><br>Dry Circuit Use Short Toggle Switches   |  |
|                               | 端子部形状 | Terminal Style<br>はんだ端子 (P/C) ワイヤラップ端子 (W/W) パーチカル端子 (V/M)=単極、2極、3極、4極/pole<br>Solder PC Wire Wrap Vertical Mounting<br>ライトアングル端子 (R/A) ブラケット端子 (B/M)=単極、2極/pole<br>Right Angle Bracket Mounting |   |

| 回路<br>Circuit        | スイッチ特性<br>Switching Function  |   |   | 品名<br>Part No. | 定格電流<br>Current Rating 00 | 接続端子番号<br>Connecting Terminal   |   |   |
|----------------------|---|---|---|----------------|---------------------------|---|---|---|
|                      |  |  |  |                |                           |  |  |  |
| 単極<br>双投<br>SP<br>DT | ON  | —   | ON  | 3TS100DG       | 50mA28V DC                | 2-3   | —   | 1-2   |
|                      | ON  | OFF   | ON  | 3TS100EG       |                           |   |   |   |
|                      | ON  | —   | (ON)  | 3TS100FG       |                           |   |   |   |
|                      | (ON)  | OFF   | (ON)  | 3TS100GG       |                           |   |   |   |
|                      | ON  | OFF   | (ON)  | 3TS100HG       |                           |   |   |   |
| 2極<br>双投<br>DP<br>DT | ON  | —   | ON  | 3TS200NG       | 50mA28V DC                | 2-3   | —   | 1-2   |
|                      | ON  | OFF   | ON  | 3TS200PG       |                           |   |   |   |
|                      | ON  | —   | (ON)  | 3TS200RG       |                           |   |   |   |
|                      | (ON)  | OFF   | (ON)  | 3TS200SG       |                           |   |   |   |
|                      | ON  | OFF   | (ON)  | 3TS200TG       |                           |   |   |   |
| 3極<br>双投<br>3P<br>DT | ON  | —   | ON  | 3TS300DG       | 50mA28V DC                | 2-3   | —   | 1-2   |
|                      | ON  | OFF   | ON  | 3TS300EG       |                           |   |   |   |
|                      | ON  | —   | (ON)  | 3TS300FG       |                           |   |   |   |
|                      | (ON)  | OFF   | (ON)  | 3TS300GG       |                           |   |   |   |
|                      | ON  | OFF   | (ON)  | 3TS300HG       |                           |   |   |   |
| 4極<br>双投<br>4P<br>DT | ON  | —   | ON  | 3TS400NG       | 50mA28V DC                | 2-3   | —   | 1-2   |
|                      | ON  | OFF   | ON  | 3TS400PG       |                           |   |   |   |
|                      | ON  | —   | (ON)  | 3TS400RG       |                           |   |   |   |
|                      | (ON)  | OFF   | (ON)  | 3TS400SG       |                           |   |   |   |
|                      | ON  | OFF   | (ON)  | 3TS400TG       |                           |   |   |   |


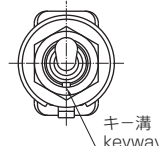
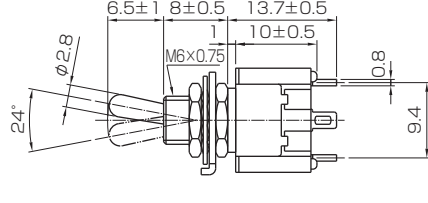
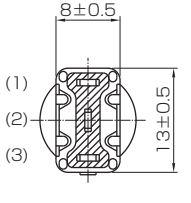

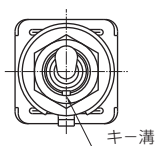
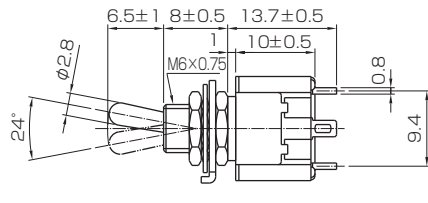
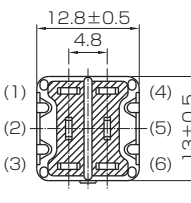

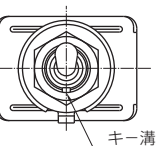
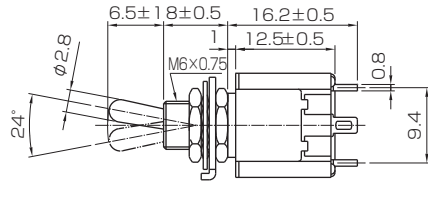
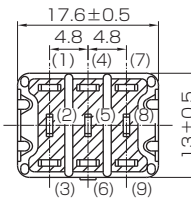

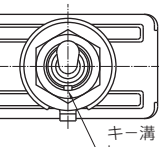
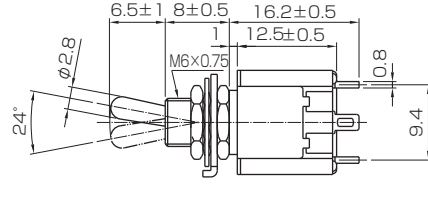
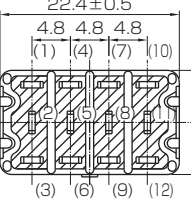
(ON)はモーメンタリー  
(On):Momentary

**3T** シリーズ名 Series Code  
**S** 操作部形状 Actuator Shape  
**2** 極数 Number of Poles  
**00** 定格電流 Current Rating  
**N** スイッチ特性 Switching Function  
**G** メッキ Contact Plating  
**—**  
**W/W** 端子部形状 Terminal Style



注) 3、4極にはR/A・B/Mはありません。  
R/A and B/M versions are not available in 3PDT and 4PDT switches.

|                               |         |  |   |
|-------------------------------|---------|--|---|
| <b>3T00</b><br>シリーズ<br>Series | 超微小電流専用 | <b>ショート(S)タイプ超小形トグルスイッチ</b><br>Dry Circuit Use Short Toggle Switches |  |
|                               |         |  |   |

|                      |   |   |   |   |
|----------------------|---|---|---|---|
| 単極<br>双投<br>SP<br>DT |    |    |    |    |
| 2極<br>双投<br>DP<br>DT |    |    |    |    |
| 3極<br>双投<br>3P<br>DT |  |  |  |  |
| 4極<br>双投<br>4P<br>DT |  |  |  |  |

**特長**

超微小電流専用ショートタイプは操作部の寸法をスタンダードタイプより4mm短かく設計し、使用する機器の小形化に伴いスペースの有効利用を目的に設計されております。接触機構はクリップ方式にし、接点部には金メッキを施し経時変化や、硫化ガス等による接触部の汚損が少なく、接触抵抗が安定しています。

**Features**

The actuators are shorter than the standard toggle lever type by 4mm, allowing the switches to be used in compact equipment employing dry circuits.

The unique Clip Contact mechanism and gold-plated contacts ensures highly stable contact resistance to change with time, sulfide and other corrosive gases.

