
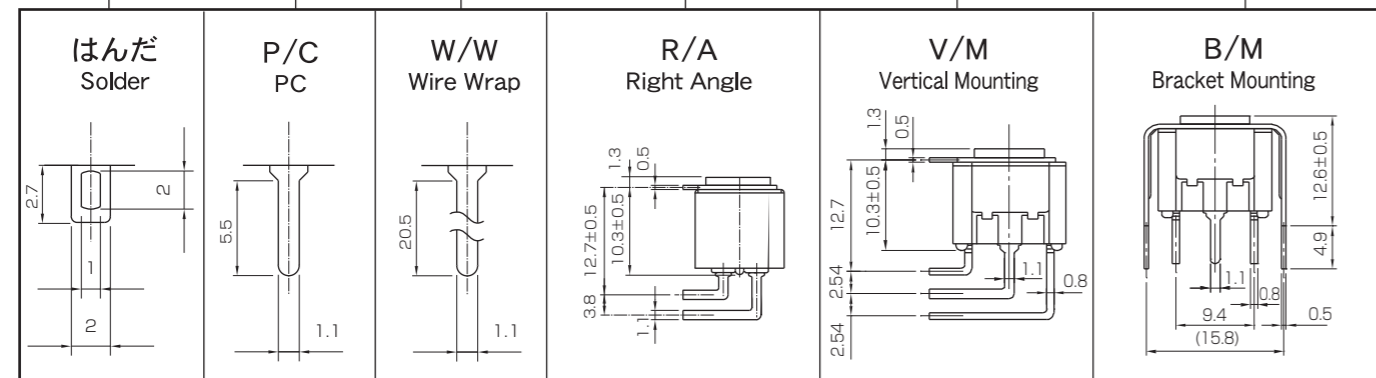


3T00 シリーズ Series	操作部形状	Actuator Shape ロング(L)タイプ超小形トグルスイッチ Dry Circuit Use Long Toggle Switches	
	端子部形状	Terminal Style はんだ端子 Solder PC端子(PC) PC ワイヤラップ端子(W/W) Wire Wrap ライトアングル端子(R/A) Right Angle バーチカル端子(V/M)=単極、2極、3極、4極/pole Vertical Mounting ブラケット端子(B/M)=単極、2極/pole Bracket Mounting	

回路 Circuit	スイッチ特性 Switching Function			品名 Part No.	定格電流 Current Rating	接続端子番号 Connecting Terminal		
単極 双投 SP DT	ON	—	ON	3TL100DG	50mA28V DC	2-3	—	1-2
	ON	OFF	ON	3TL100EG				
	ON	—	(ON)	3TL100FG				
	(ON)	OFF	(ON)	3TL100GG				
	ON	OFF	(ON)	3TL100HG				
2極 双投 DP DT	ON	—	ON	3TL200NG	50mA28V DC	2-3 5-6	—	1-2 4-5
	ON	OFF	ON	3TL200PG				
	ON	—	(ON)	3TL200RG				
	(ON)	OFF	(ON)	3TL200SG				
	ON	OFF	(ON)	3TL200TG				
3極 双投 3P DT	ON	—	ON	3TL300DG	50mA28V DC	2-3 5-6 8-9	—	1-2 4-5 7-8
	ON	OFF	ON	3TL300EG				
	ON	—	(ON)	3TL300FG				
	(ON)	OFF	(ON)	3TL300GG				
	ON	OFF	(ON)	3TL300HG				
4極 双投 4P DT	ON	—	ON	3TL400NG	50mA28V DC	2-3 5-6 8-9 11-12	—	1-2 4-5 7-8 10-11
	ON	OFF	ON	3TL400PG				
	ON	—	(ON)	3TL400RG				
	(ON)	OFF	(ON)	3TL400SG				
	ON	OFF	(ON)	3TL400TG				


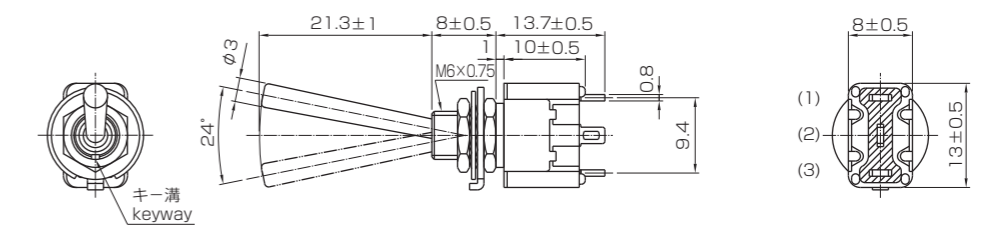

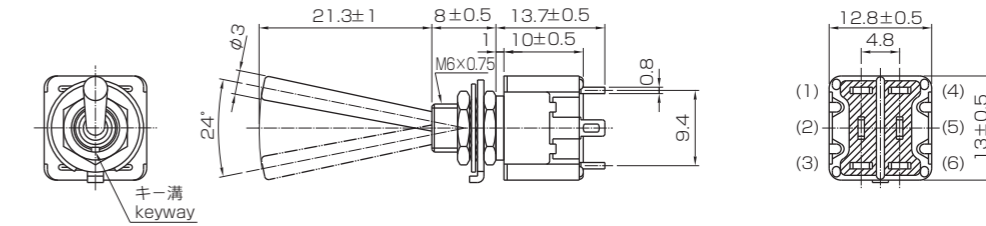

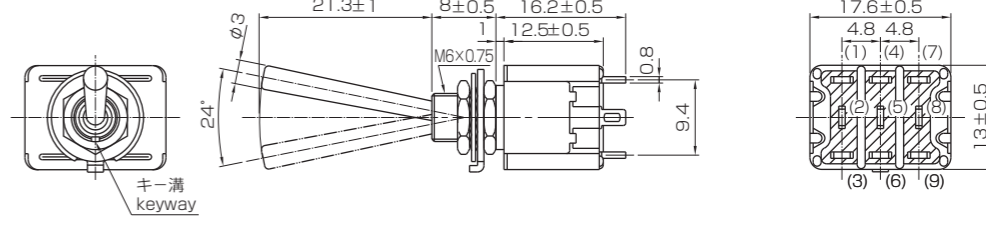

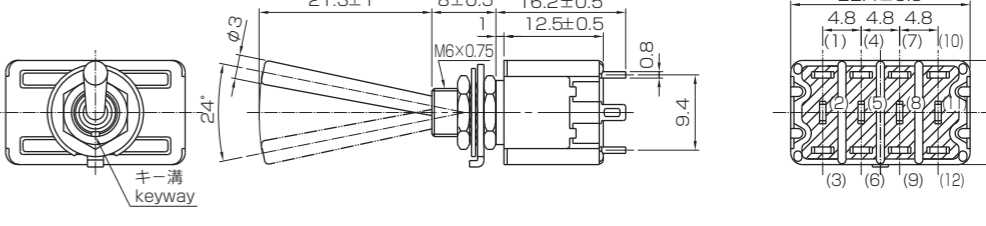
(ON)はモーメンタリー
(On):Momentary

3T シリーズ名 Series Code
L 操作部形状 Actuator Shape
2 極数 Number of Poles
00 定格電流 Current Rating
N スイッチ特性 Switching Function
G メッキ Contact Plating
—
W/W 端子部形状 Terminal Style

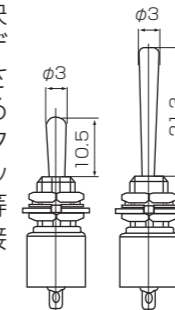


注) 3、4極にはR/A・B/Mはありません。
R/A and B/M versions are not available in 3PDT and 4PDT switches.

3T00 シリーズ Series	超微小電流専用 ロング(L)タイプ超小形トグルスイッチ Dry Circuit Use Long Toggle Switches	
	端子部形状	

単極 双投 SP DT		
2極 双投 DP DT		
3極 双投 3P DT		
4極 双投 4P DT		

特長 超微小電流専用ロングタイプは操作部の寸法をスタンダードタイプより10.8mm長く設計しておりますので、操作しやすく、軽快なフィーリングが得られます。デザイン上ロングタイプを要求される場合、二重パネルを使用する機器に最適です。接触機構はクリップ方式にし、接点部には金メッキを施し経時変化や、硫化ガス等による接触部の汚損が少なく、接触抵抗が安定しています。



Features The actuators are longer than the standard toggle lever type by 10.8mm, providing naturally the ease of operation with lighter feel. Recommendable for use with such equipment that uses double panels or where a long lever is preferred for enhanced panel appearance. The unique Clip Contact mechanism designed for dry circuit use and gold-plated contacts ensure stable contact resistance even against change with time or sulfide or other corrosive gases.