
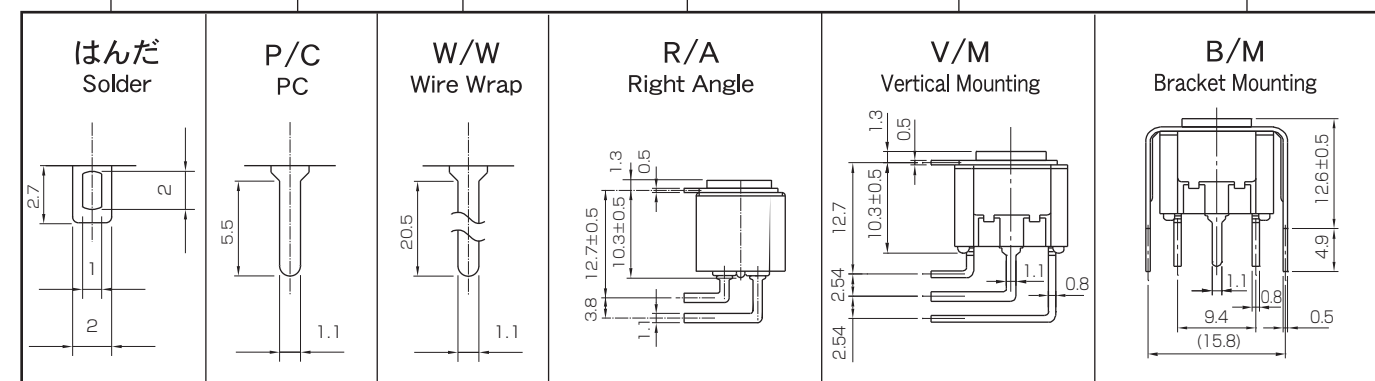


<h1>3T00</h1> <h2>シリーズ</h2>	操作部形状 フラット(F)タイプ超小形トグルスイッチ Dry Circuit Use Flat Toggle Switches	
	Terminal Style はんだ端子 PC端子(P/C) ワイヤラップ端子(W/W) パーチカル端子(V/M)=単極、2極、3極、4極/pole Solder PC Wire Wrap Vertical Mounting ライトアングル端子(R/A) ブラケット端子(B/M)=単極、2極/pole Right Angle Bracket Mounting	

回路 Circuit	スイッチ特性 Switching Function			品名 Part No.	定格電流 Current Rating	接続端子番号 Connecting Terminal		
単極 双投 SP DT	ON	—	ON	3TF100DG	50mA28V DC	2-3	—	1-2
	ON	OFF	ON	3TF100EG				
	ON	—	(ON)	3TF100FG				
	(ON)	OFF	(ON)	3TF100GG				
	ON	OFF	(ON)	3TF100HG				
2極 双投 DP DT	ON	—	ON	3TF200NG	50mA28V DC	2-3	—	1-2
	ON	OFF	ON	3TF200PG				
	ON	—	(ON)	3TF200RG				
	(ON)	OFF	(ON)	3TF200SG				
	ON	OFF	(ON)	3TF200TG				
3極 双投 3P DT	ON	—	ON	3TF300DG	50mA28V DC	2-3	—	1-2
	ON	OFF	ON	3TF300EG				
	ON	—	(ON)	3TF300FG				
	(ON)	OFF	(ON)	3TF300GG				
	ON	OFF	(ON)	3TF300HG				
4極 双投 4P DT	ON	—	ON	3TF400NG	50mA28V DC	2-3	—	1-2
	ON	OFF	ON	3TF400PG				
	ON	—	(ON)	3TF400RG				
	(ON)	OFF	(ON)	3TF400SG				
	ON	OFF	(ON)	3TF400TG				


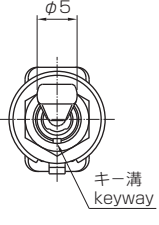
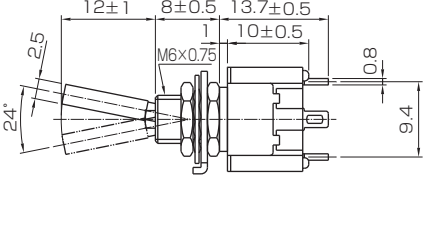
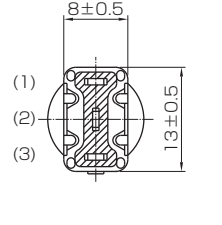

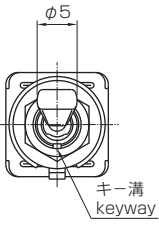
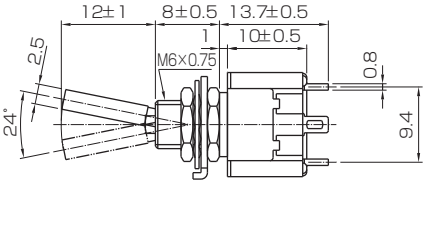
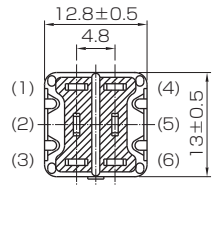

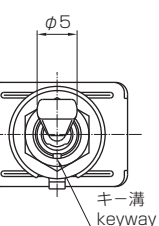
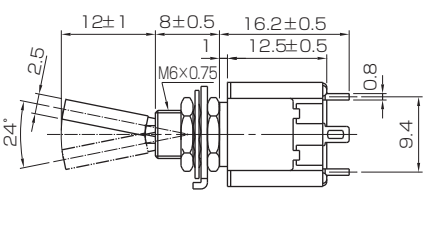
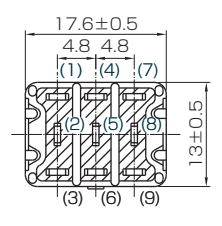

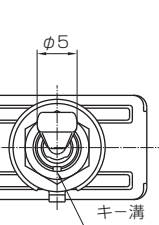
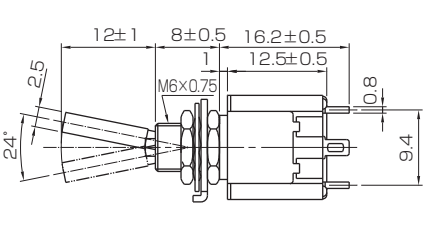
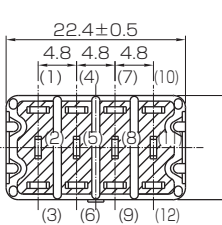
(ON)はモーメンタリー
(On):Momentary

3T シリーズ名 Series Code
F 操作部形状 Actuator Shape
2 極数 Number of Poles
00 定格電流 Current Rating
N スイッチ特性 Switching Function
G メッキ Contact Plating
—
W/W 端子部形状 Terminal Style



注) 3、4極にはR/A・B/Mはありません。
R/A and B/M versions are not available in 3PDT and 4PDT switches.

<h1>3T00</h1> <h2>シリーズ</h2>	超微小電流専用 フラット(F)タイプ超小形トグルスイッチ Dry Circuit Use Flat Toggle Switches	
	Terminal Style はんだ端子 PC端子(P/C) ワイヤラップ端子(W/W) パーチカル端子(V/M)=単極、2極、3極、4極/pole Solder PC Wire Wrap Vertical Mounting ライトアングル端子(R/A) ブラケット端子(B/M)=単極、2極/pole Right Angle Bracket Mounting	

単極 双投 SP DT 			
2極 双投 DP DT 			
3極 双投 3P DT 			
4極 双投 4P DT 			

特長

超微小電流専用フラットタイプは操作部を指にフィットする羽子板状で、回転しない構造になっています。パネル表面に出る羽子板形状の操作部はパネルデザインをより美しくします。接触機構はクリップ方式にし、接点部には金メッキを施し経時変化や、硫化ガス等による接触部の汚損が少なく、接触抵抗が安定しています。

Features

The 3TFOO range of dry circuit use switches features attractive and 'fingertip-fit' flatted levers for enhanced panel appearance, and built-in anti rotation device. Both the Clip Contact mechanism and gold-plated contacts minimize possible change with time or bad influences by sulfide and other corrosive gases, ensuring stable contact resistance.