

3T00


シリーズ

Series

操作部形状

フラットショート(FS)タイプ超小形トグルスイッチ

Dry Circuit Use Flat Short Toggle Switches



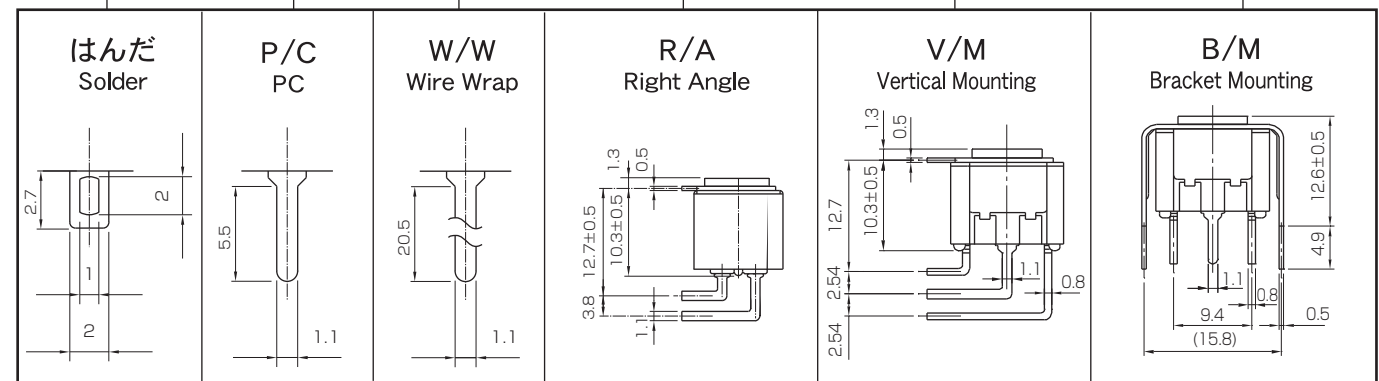
端子部形状

はんだ端子 Solder	PC端子(P/C) PC	ワイヤラップ端子(W/W) Wire Wrap	バーチカル端子(V/M) Vertical Mounting
ライトアングル端子(R/A) Right Angle		ブラケット端子(B/M) Bracket Mounting	

回路 Circuit	スイッチ特性 Switching Function			品名 Part No.	定格電流 Current Rating	接続端子番号 Connecting Terminal		
	ON	OFF	ON			2-3	—	1-2
単極 双投 SP DT	ON	—	ON	3TFS100DG	50mA28V DC	2-3	—	1-2
	ON	OFF	ON	3TFS100EG				
	ON	—	(ON)	3TFS100FG				
	(ON)	OFF	(ON)	3TFS100GG				
2極 双投 DP DT	ON	—	ON	3TFS200NG	50mA28V DC	2-3 5-6	—	1-2 4-5
	ON	OFF	ON	3TFS200PG				
	ON	—	(ON)	3TFS200RG				
	(ON)	OFF	(ON)	3TFS200SG				
3極 双投 3P DT	ON	—	ON	3TFS300DG	50mA28V DC	2-3 5-6 8-9	—	1-2 4-5 7-8
	ON	OFF	ON	3TFS300EG				
	ON	—	(ON)	3TFS300FG				
	(ON)	OFF	(ON)	3TFS300GG				
4極 双投 4P DT	ON	—	ON	3TFS400NG	50mA28V DC	2-3 5-6 8-9 11-12	—	1-2 4-5 7-8 10-11
	ON	OFF	ON	3TFS400PG				
	ON	—	(ON)	3TFS400RG				
	(ON)	OFF	(ON)	3TFS400SG				
	ON	OFF	(ON)	3TFS400TG				

(ON)はモーメンタリー
(On):Momentary

3T シリーズ名 Series Code
FS 操作部形状 Actuator Shape
2 極数 Number of Poles
00 定格電流 Current Rating
N スイッチ特性 Switching Function
G メッキ Contact Plating
— / **W/W** 端子部形状 Terminal Style



注) 3、4極にはR/A・B/Mはありません。
R/A and B/M versions are not available in 3PDT and 4PDT switches.

3T00

シリーズ


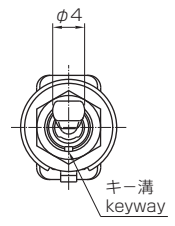
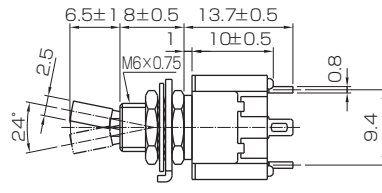
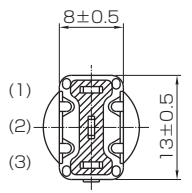

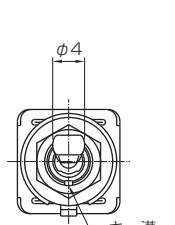
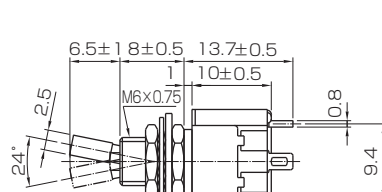
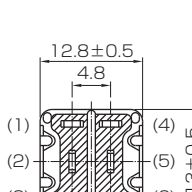

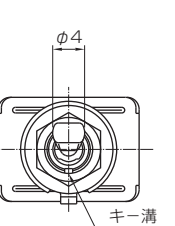
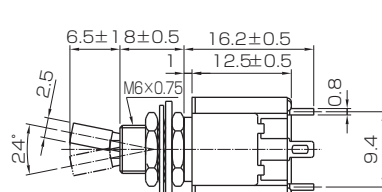
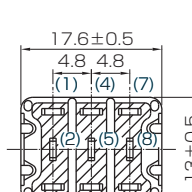

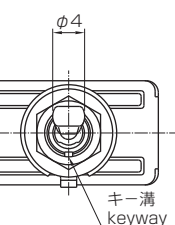
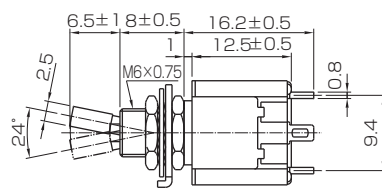
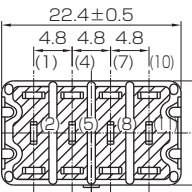
Series

超微小電流専用

フラットショート(FS)タイプ超小形トグルスイッチ

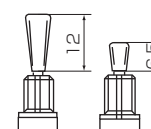
Dry Circuit Use Flat Short Toggle Switches



単極 双投 SP DT				
2極 双投 DP DT				
3極 双投 3P DT				
4極 双投 4P DT				

特長

超微小電流専用フラットショートタイプは、操作部の寸法をフラットタイプより5.5mm短くしました。セットの小形化に伴いスペースの有効利用と羽子板状の操作部はパネルデザインをより美しくします。接触機構はクリップ方式にし、接点部には金メッキを施し経時変化や、硫化ガス等による接触部の汚損が少なく、接触抵抗が安定しています。



Features

The flattened actuators are shorter than the standard 3TF type by 5.5mm so as to make the effective use of space possible and aesthetically to fit in well with compact equipment. The exclusive Clip Contact mechanism and gold-plated contacts ensure reliable performance with stable contact resistance regardless of change with time, sulfide and other corrosive gases.