


# 3T00

## シリーズ

### Series

操作部形状  
端子部形状

Actuator Shape  
**フラットロング(FL)タイプ超小形トグルスイッチ**  
Dry Circuit Use Flat Long Toggle Switches

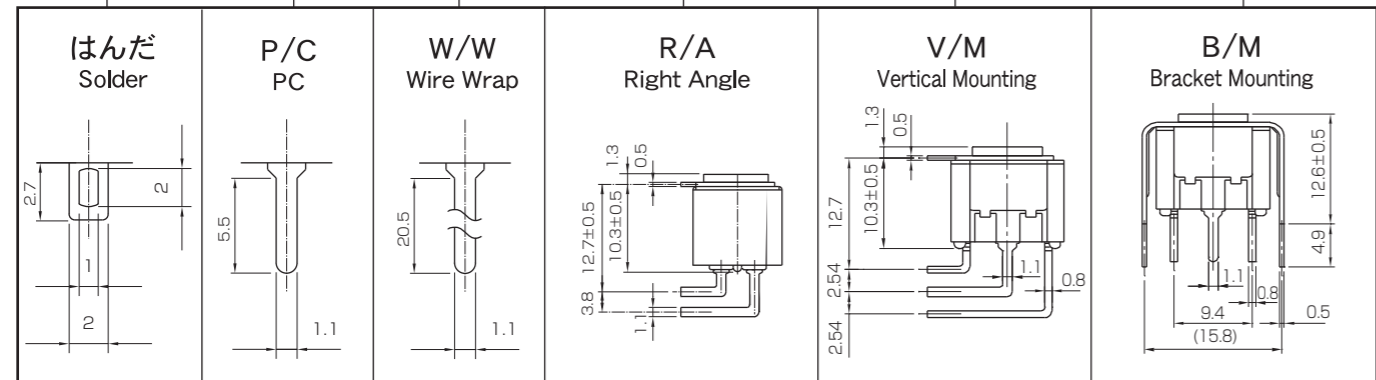


Terminal Style  
 はんだ端子 Solder PC  
 ワイヤラップ端子(W/W) Wire Wrap  
 パーチカル端子(V/M) Vertical Mounting  
 ライトアングル端子(R/A) Bracket Mounting  
 Right Angle

回路 Circuit	スイッチ特性 Switching Function			品名 Part No.	定格電流 Current Rating	接続端子番号 Connecting Terminal		
	ON	OFF	(ON)			2-3	—	1-2
単極 双投 SP DT	ON	—	ON	3TFL100DG	50mA28V DC	2-3	—	1-2
	ON	OFF	ON	3TFL100EG				
	ON	—	(ON)	3TFL100FG				
	(ON)	OFF	(ON)	3TFL100GG				
	ON	OFF	(ON)	3TFL100HG				
2極 双投 DP DT	ON	—	ON	3TFL200NG	50mA28V DC	2-3	—	1-2
	ON	OFF	ON	3TFL200PG				
	ON	—	(ON)	3TFL200RG				
	(ON)	OFF	(ON)	3TFL200SG				
	ON	OFF	(ON)	3TFL200TG				
3極 双投 3P DT	ON	—	ON	3TFL300DG	50mA28V DC	2-3	—	1-2
	ON	OFF	ON	3TFL300EG				
	ON	—	(ON)	3TFL300FG				
	(ON)	OFF	(ON)	3TFL300GG				
	ON	OFF	(ON)	3TFL300HG				
4極 双投 4P DT	ON	—	ON	3TFL400NG	50mA28V DC	2-3	—	1-2
	ON	OFF	ON	3TFL400PG				
	ON	—	(ON)	3TFL400RG				
	(ON)	OFF	(ON)	3TFL400SG				
	ON	OFF	(ON)	3TFL400TG				

(ON)はモーメンタリー  
(On):Momentary

**3T** シリーズ名 Series Code  
**FL** 操作部形状 Actuator Shape  
**2** 極数 Number of Poles  
**00** 定格電流 Current Rating  
**N** スイッチ特性 Switching Function  
**G** メッキ Contact Plating  
**—**  
**W/W** 端子部形状 Terminal Style



注) 3、4極にはR/A・B/Mはありません。  
R/A and B/M versions are not available in 3PDT and 4PDT switches.


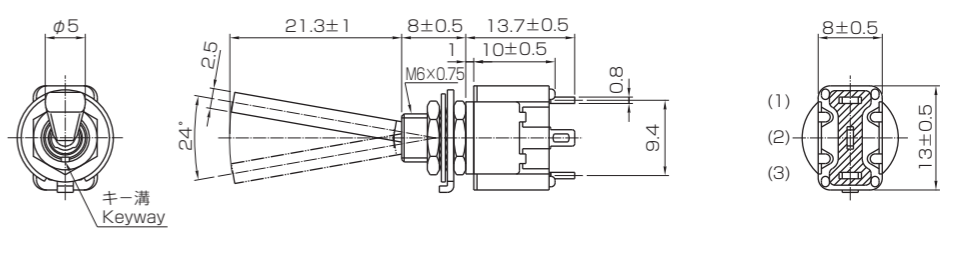

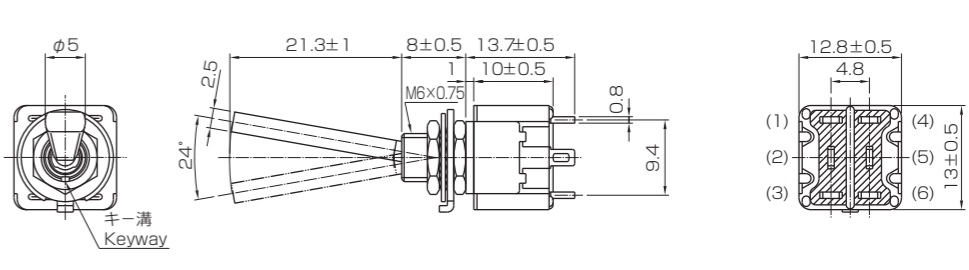

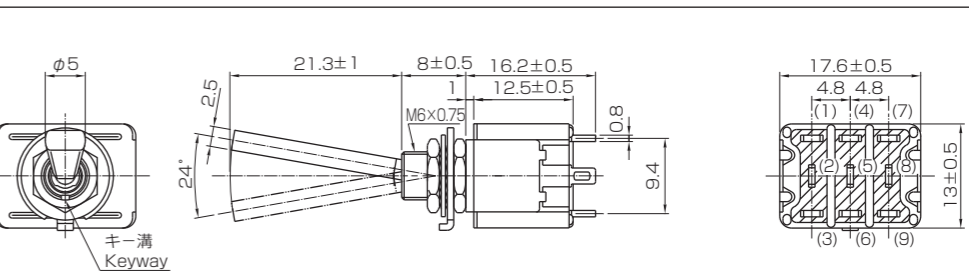

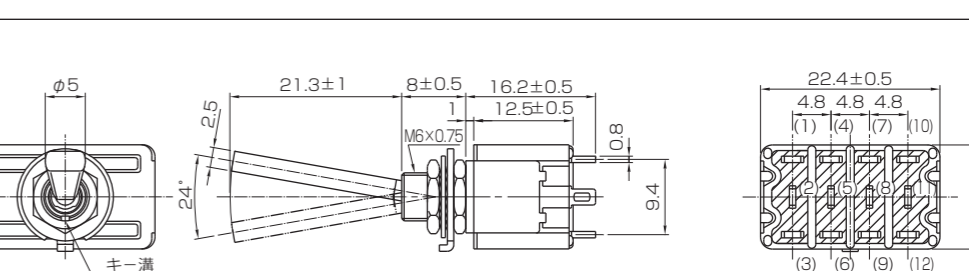
# 3T00

## シリーズ

### Series

超微小電流専用  
**フラットロング(FL)タイプ超小形トグルスイッチ**  
Dry Circuit Use Flat Long Toggle Switches



単極 双投 SP DT		
2極 双投 DP DT		
3極 双投 3P DT		
4極 双投 4P DT		

**特長**

超微小電流専用フラットロングタイプは操作部の寸法をフラットタイプより9.3mm長く設計しておりますので、操作しやすく、軽快なフィーリングおよび指とのフィット感が得られます。二重パネルに使用する機器や羽子板形状の操作部はパネルデザインをより美しく引立てます。接触機構はクリップ方式にし、接点部には金メッキを施し経時変化や、硫化ガス等による接触部の汚損が少なく、接触抵抗が安定しています。

**Features**

The long flatted actuators are longer than the standard 3TFL00 types by 9.3mm, offering lighter operating feel and a sense of fingertip fitness and enhancing panel appearance. The exclusive Clip Contact mechanism and gold-plated contacts ensure reliable performance with stable contact resistance regardless of change with time, sulfide and other corrosive gases.

