

3T00

シリーズ

Series

Actuator Shape

防水形(W)超小形トグルスイッチ

Dry Circuit Use Waterproof Toggle Switches



端子部形状

Terminal Style

はんだ端子 Solder PC端子(P/C) PC ワイヤラップ端子(W/W)=単極、2極、3極、4極/pole Wire Wrap

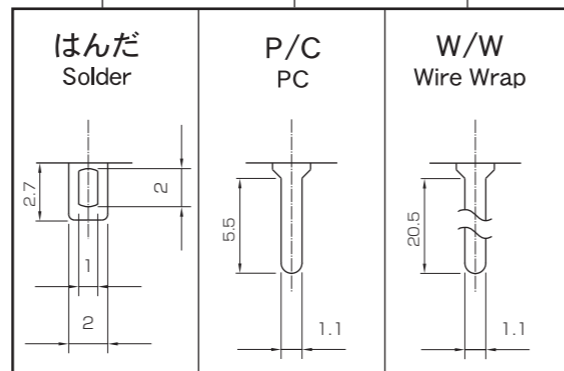
回路 Circuit	スイッチ特性 Switching Function			品名 Part No.	定格電流 Current Rating	接続端子番号 Connecting Terminal		
単極 双投 SP DT	ON	—	ON	3TW100DG	50mA28V DC	2-3	—	1-2
	ON	OFF	ON	3TW100EG				
	ON	—	(ON)	3TW100FG				
	(ON)	OFF	(ON)	3TW100GG				
2極 双投 DP DT	ON	—	ON	3TW200NG	50mA28V DC	2-3 5-6	—	1-2 4-5
	ON	OFF	ON	3TW200PG				
	ON	—	(ON)	3TW200RG				
	(ON)	OFF	(ON)	3TW200SG				
3極 双投 3P DT	ON	—	ON	3TW300DG	50mA28V DC	2-3 5-6 8-9	—	1-2 4-5 7-8
	ON	OFF	ON	3TW300EG				
	ON	—	(ON)	3TW300FG				
	(ON)	OFF	(ON)	3TW300GG				
4極 双投 4P DT	ON	—	ON	3TW400NG	50mA28V DC	2-3 5-6 8-9 11-12	—	1-2 4-5 7-8 10-11
	ON	OFF	ON	3TW400PG				
	ON	—	(ON)	3TW400RG				
	(ON)	OFF	(ON)	3TW400SG				
	ON	OFF	(ON)	3TW400TG				

(ON)はモーメンタリー
(On):Momentary



特長 超微小電流専用パネルシールを目的としたスイッチで防滴、防塵効果が得られ、水滴や塵埃などの多い環境下での使用に適しております。なおスイッチ自体は防水構造になっておりません。ご注意ください。接触機構はクリップ方式にし、接点部には金メッキを施し経時変化や、硫化ガス等による接触部の汚損が少なく、接触抵抗が安定しています。

Features The 3TW range of dry circuit switches serves the 'O-ring' panel seal, keeping water drops or dust from coming into mounting panels and switch bodies. Suitable for equipment possibly subject to water drops, and dust. Note, however, that they should not be used in water due to the body being not perfectly sealed. The unique Clip Contact mechanism and gold-plated contacts ensure stable contact resistance even against change with time or sulfide or other corrosive gases.



3T00

シリーズ


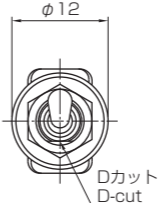
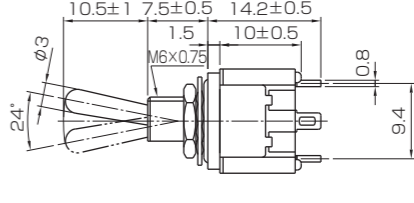
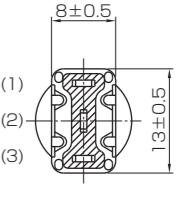

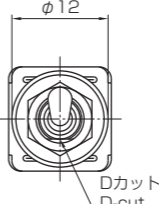
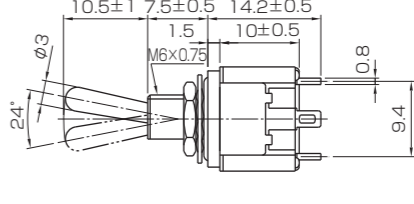
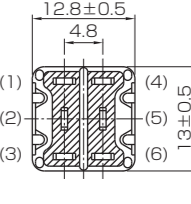

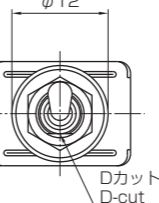
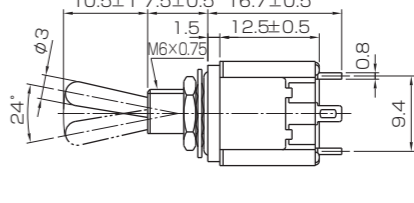
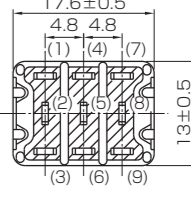

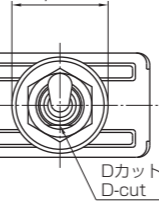
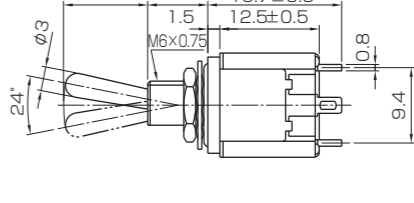
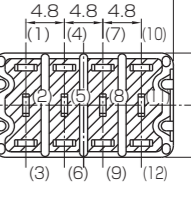
Series

超微小電流専用

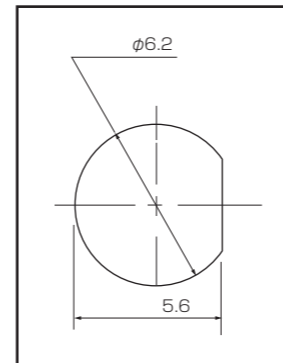
防水形(W)超小形トグルスイッチ

Dry Circuit Use Waterproof Toggle Switches

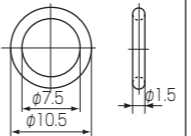
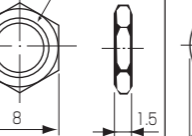
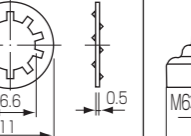


単極 双投 SP DT		 <p>φ12</p> <p>Dカット D-cut</p>	 <p>10.5±1 7.5±0.5 14.2±0.5</p> <p>φ3 1.5 10±0.5 0.8 9.4</p> <p>24°</p>	 <p>8±0.5</p> <p>13±0.5</p> <p>(1) (2) (3)</p>
2極 双投 DP DT		 <p>φ12</p> <p>Dカット D-cut</p>	 <p>10.5±1 7.5±0.5 14.2±0.5</p> <p>φ3 1.5 10±0.5 0.8 9.4</p> <p>24°</p>	 <p>12.8±0.5</p> <p>4.8</p> <p>13±0.5</p> <p>(1) (4) (2) (5) (3) (6)</p>
3極 双投 3P DT		 <p>φ12</p> <p>Dカット D-cut</p>	 <p>10.5±1 7.5±0.5 16.7±0.5</p> <p>φ3 1.5 12.5±0.5 0.8 9.4</p> <p>24°</p>	 <p>17.6±0.5</p> <p>4.8 4.8</p> <p>13±0.5</p> <p>(1) (4) (7) (2) (5) (8) (3) (6) (9)</p>
4極 双投 4P DT		 <p>φ12</p> <p>Dカット D-cut</p>	 <p>10.5±1 7.5±0.5 16.7±0.5</p> <p>φ3 1.5 12.5±0.5 0.8 9.4</p> <p>24°</p>	 <p>22.4±0.5</p> <p>4.8 4.8 4.8</p> <p>13±0.5</p> <p>(1) (4) (7) (10) (2) (5) (8) (11) (3) (6) (9) (12)</p>

取付穴寸法図
Panel Cutout Dimensions



付属部品
Accessories

標準付属部品 Standard			別売付属部品 Optional	
Oリング O Ring	六角ナット Hex Nut	内歯付ワッシャー Lock Washer	防水キャップ (M6用) Waterproof Boot (M6)	
部品番号 1350002	部品番号 1710001 M6×0.75	部品番号 1720001	φ3.8	色 Color
				赤 Red
	部品番号 1710001 M6×0.75 ニッケルメッキ Nickel-Plated	部品番号 1720001 φ6.6 φ11 亜鉛メッキ Zinc-Plated	φ10.8	部品番号 Part No.
				黒 Black