

3T00

シリーズ

Series

Actuator Shape

ロック(K)タイプ超小形トグルスイッチ

Dry Circuit Use Lever Lock Toggle Switches



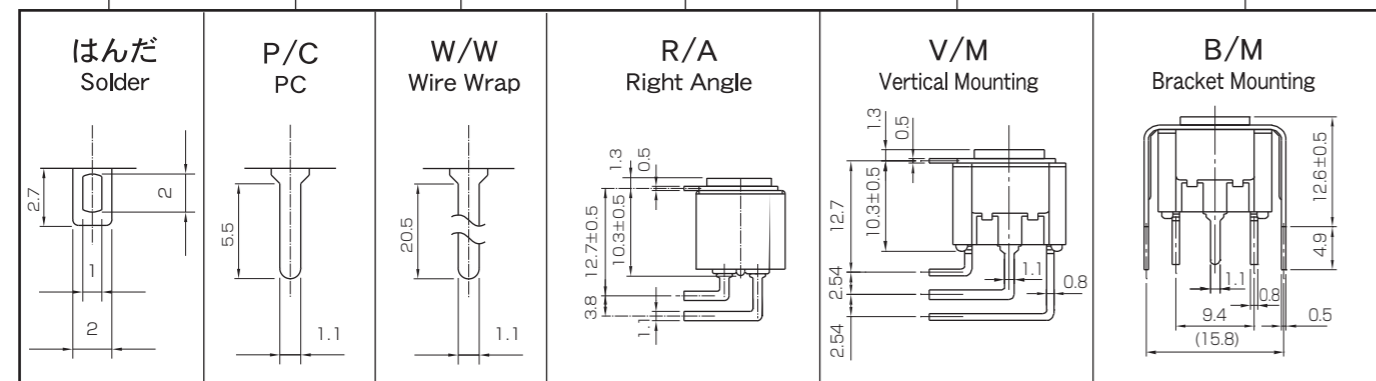
端子部形状 Terminal Style

はんだ端子 Solder PC端子(P/C) Wire Wrap ワイヤラップ端子(W/W) パーチカル端子(V/M)=単極、2極、3極、4極/pole
 ライトアングル端子(R/A) ブラケット端子(B/M)=単極、2極/pole
 Right Angle Bracket Mounting

回路 Circuit	スイッチ特性 Switching Function			品名 Part No.	定格電流 Current Rating	接続端子番号 Connecting Terminal		
	ON	OFF	ON			ON	OFF	ON
単極 双投 SP DT	ON	—	ON	3TK100DG	50mA28V DC	2-3	—	1-2
	ON	OFF	ON	3TK100EG				
	ON	—	(ON)	3TK100FG				
	(ON)	OFF	(ON)	3TK100GG				
	ON	OFF	(ON)	3TK100HG				
2極 双投 DP DT	ON	—	ON	3TK200NG	50mA28V DC	2-3 5-6	—	1-2 4-5
	ON	OFF	ON	3TK200PG				
	ON	—	(ON)	3TK200RG				
	(ON)	OFF	(ON)	3TK200SG				
	ON	OFF	(ON)	3TK200TG				
3極 双投 3P DT	ON	—	ON	3TK300DG	50mA28V DC	2-3 5-6 8-9	—	1-2 4-5 7-8
	ON	OFF	ON	3TK300EG				
	ON	—	(ON)	3TK300FG				
	(ON)	OFF	(ON)	3TK300GG				
	ON	OFF	(ON)	3TK300HG				
4極 双投 4P DT	ON	—	ON	3TK400NG	50mA28V DC	2-3 5-6 8-9 11-12	—	1-2 4-5 7-8 10-11
	ON	OFF	ON	3TK400PG				
	ON	—	(ON)	3TK400RG				
	(ON)	OFF	(ON)	3TK400SG				
	ON	OFF	(ON)	3TK400TG				

(ON)はモーメンタリー
(On):Momentary

3T シリーズ名 Series Code
K 操作部形状 Actuator Shape
2 極数 Number of Poles
00 定格電流 Current Rating
N スイッチ特性 Switching Function
G メッキ Contact Plating
—
W/W 端子部形状 Terminal Style



注) 3、4極にはR/A・B/Mはありません。
R/A and B/M versions are not available in 3PDT and 4PDT switches.

3T00

シリーズ


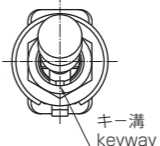
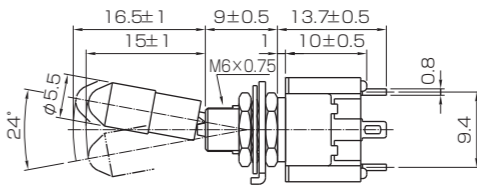
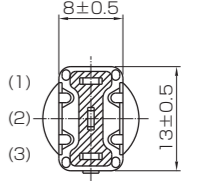

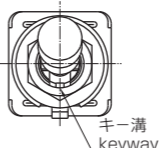
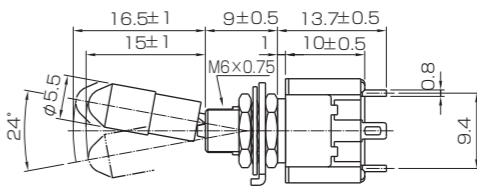
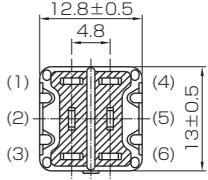

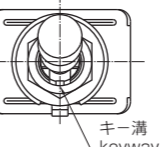
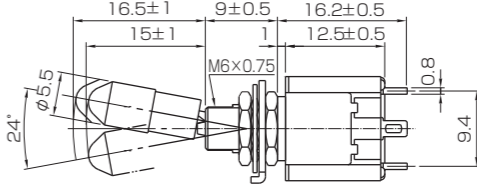
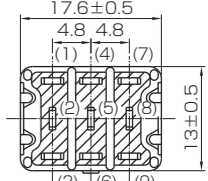

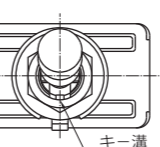
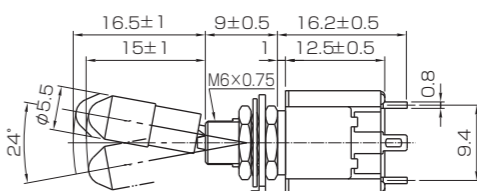
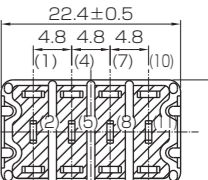
Series

超微小電流専用

ロック(K)タイプ超小形トグルスイッチ

Dry Circuit Use Lever Lock Toggle Switches



単極 双投 SP DT				
2極 双投 DP DT				
3極 双投 3P DT				
4極 双投 4P DT				

■操作方法/Operation Method

動作させる場合レバーを引き上げて動作させてください。
Pull up the lever to actuate switch to desired position.

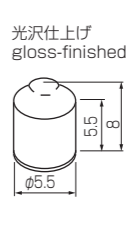
特長

超微小電流専用ロックタイプは操作部に不用意な力が加わった場合にも、動作しないようロック装置を有しておりますので、特に誤動作が起きやすい場所に使用するのに適しています。4色のカラーキャップを使い分けることによりパネルデザインの向上にも役立ちます。なお標準色としてシルバー(ニッケルメッキ)を取り付けております。他の色をご要望の場合には部品番号にてご指定ください。接触機構はクリップ方式にし、接点部には金メッキを施し経時変化や、硫化ガス等による接触部の汚損が少なく、接触抵抗が安定しています。

Features

The 3TK00 range of dry circuit switches has a spring loaded 'lock-in-place' mechanism to prevent accidental operation. Most suitable for equipment that needs safe and secure actuation. The locking lever comes available with a nickel-plated (silver) cap finished in gloss as standard or an optional colored cap for easy identification and panel enhancement. Specify cap part number that you need. Specify cap part number that you need. The Clip contact mechanism combined with gold-plated contacts ensures stable contact resistance against change with time and sulfide and other corrosive gases.

付属部品 Accessories

カラーキャップ Color Cap(Aluminum)	色 Color	部品番号 Part No
光沢仕上げ gloss-finished	シルバー(ニッケルメッキ) anodized	1750109
	赤 Red	1750077
	黒 Black	1750078
	青 Blue	1750079