

# ST 小形トグルスイッチ

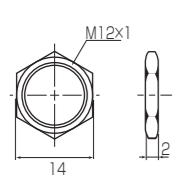
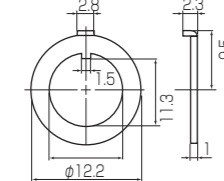
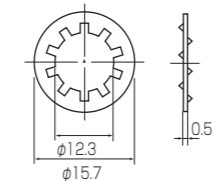
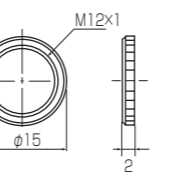
Small Power Toggle Switches

## シリーズ

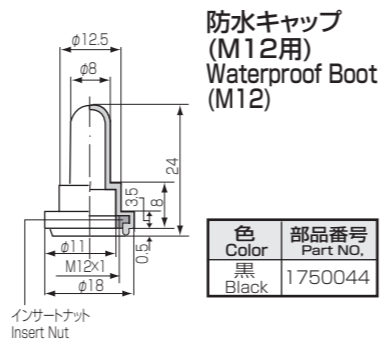
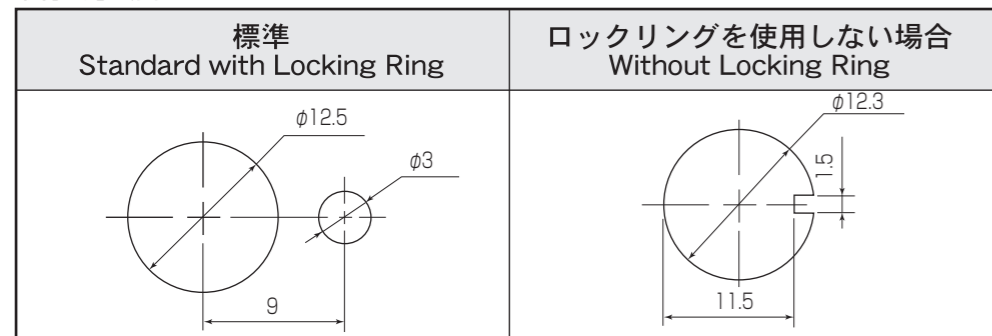
付属部品 取付穴寸法図 包装仕様

Accessories Panel Cutout Dimensions Packaging Information

### 付属部品 Accessories

標準付属部品 Standard			別売付属部品 Optional
六角ナット Hex Nut	ロックリング Locking Ring	内歯付ワッシャー Lock Washer	丸ナット Knurled Face Nut
部品番号 1710003	部品番号 1730003	部品番号 1720006	部品番号 1710006
			
ニッケルメッキ Nickel-Plated	亜鉛メッキ Zinc Plated	亜鉛メッキ Zinc Plated	ニッケルメッキ Nickel-Plated

### 取付穴寸法図 Panel Cutout Dimensions



### 包装仕様 Packaging Information

ビニール袋1袋にスイッチを5個入れ、5袋25個を化粧箱に収納する。上記単位の包装になりますので、25個単位(50個、75個、100個...)のご注文をお願いいたします。  
5 switches are contained in a plastic bag and then 5 bags are packaged into a 25-piece cardboard box. Please order from us in the multiple of 25 pieces, while observing the minimum order quantity.



### はんだ付け仕様 / Soldering

手付け / Hand Soldering  
装置 = はんだゴテ / Device = Soldering Iron  
350℃以下 3秒以内 / 350℃ Max. 3Sec. Max.

ST シリーズ Series	操作部形状	Actuator Shape	
	端子部形状	Terminal Style	
		小形トグルスイッチ	
		Small Power Toggle Switches	
		はんだ端子 Solder	

回路 Circuit	スイッチ特性 Switching Function			品名 Part No.	定格電流 Current Rating 03		定格電流 Current Rating 06		定格電流 Current Rating 10		接続端子番号 Connecting Terminal				
	ON	OFF	ON		AC 125V	AC 250V	AC 125V	AC 250V	AC 125V	AC 250V	1	2	3		
単極 単投 SPST	ON	—	OFF	ST2103A	3A	1.5A	ST2106A	6A	4A	ST2110A	10A	5A	2-3	—	1-2
単極 双投 SPDT	ON	—	ON	ST2103D	3A	1.5A	ST2106D	6A	4A	ST2110D	10A	5A	2-3	—	1-2
単極 双投 SPDT	ON	OFF	ON				ST2106E	6A	4A	ST2110E	10A	5A	2-3	—	1-2
2極 単投 2PST	ON	—	OFF	ST2203K	3A	1.5A	ST2206K	6A	4A	ST2210K	10A	5A	2-3	5-6	1-2 4-5
2極 双投 2PDT	ON	—	ON	ST2203N	3A	1.5A	ST2206N	6A	4A	ST2210N	10A	5A	2-3	5-6	1-2 4-5
2極 双投 2PDT	ON	OFF	ON				ST2206P	6A	4A	ST2210P	10A	5A	2-3	5-6	1-2 4-5

