

3TE,3TR

レバー・ロッカースイッチ
Lever & Rocker Switches
シリーズ
Series

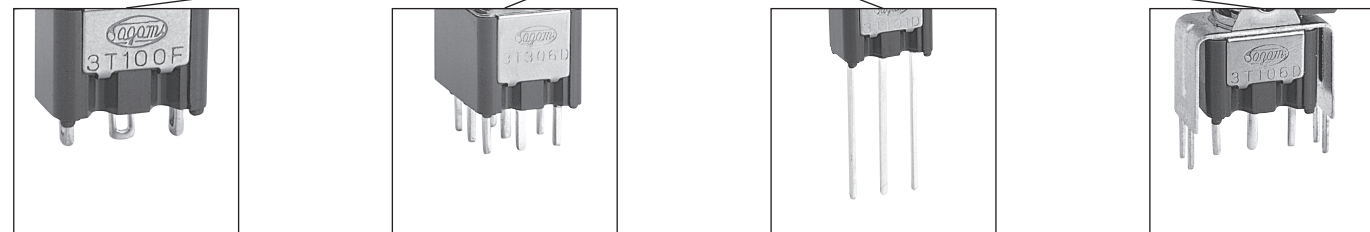
操作部形状・端子部形状 プリント基板取付穴寸法

Actuator Shape & Terminal Style PC Hole Layout

操作部形状 Actuator Shape



端子部形状 Terminal Style



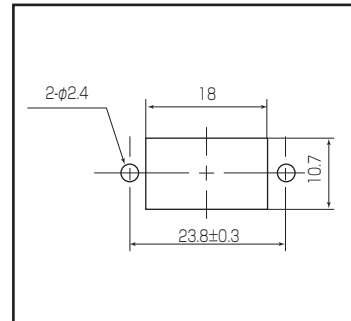
はんだ端子
Solder

PC端子
PC

ワイヤラップ端子
Wire Wrap

ブラケットマウント端子
Bracket Mounting

パネル取付穴寸法図 Panel Cutout Dimensions



プリント基板取付穴寸法 PC Hole Layout

	PC端子P/C PC	B/M Bracket Mounting
単極 SP DT		
2極 DP DT		
3極 3P DT		
4極 4P DT		

3TEA,3TRA

レバー・ロッカースイッチ
Lever & Rocker Switches
シリーズ
Series

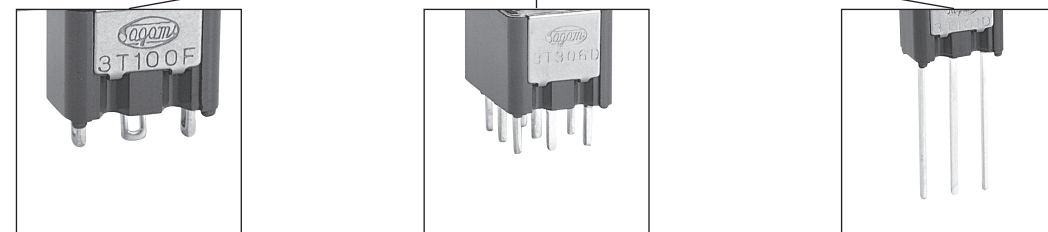
操作部形状・端子部形状 プリント基板取付穴寸法

Actuator Shape & Terminal Style PC Hole Layout

操作部形状 Actuator Shape



端子部形状 Terminal Style

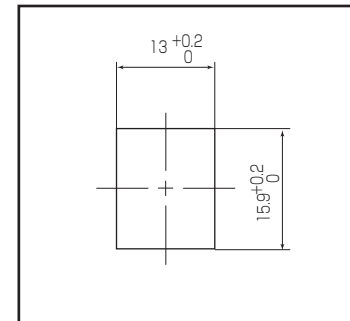


はんだ端子
Solder

PC端子
PC

ワイヤラップ端子
Wire Wrap

パネル取付穴寸法図 Panel Cutout Dimensions



取付パネル有効板厚は1~3mm
Panel Thickness 1~3mm.

プリント基板取付穴寸法 PC Hole Layout

	PC端子P/C PC
単極 SP DT	
2極 DP DT	
3極 3P DT	
4極 4P DT	