
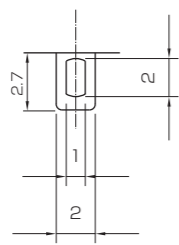
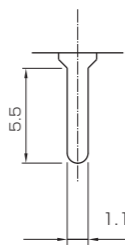
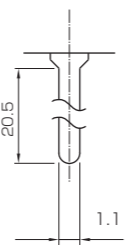
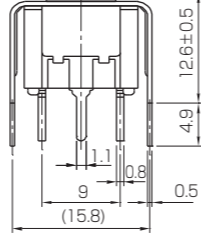


<b>3TE</b> シリーズ Series	操作部形状	Actuator Shape <b>超小形レバー(E)スイッチ</b> Lever Actuator Switches	
	端子部形状	Terminal Style はんだ端子 PC端子(P/C) ワイヤラップ端子(W/W) ブラケット端子(B/M)=単極、2極/pole Solder PC Wire Wrap Bracket Mounting	


回路 Circuit	スイッチ特性 Switching Function			品名 Part No.	定格電流 Current Rating	品名 Part No.	定格電流 Current Rating	品名 Part No.	定格電流 Current Rating	接続端子番号 Connecting Terminal			
	ON	OFF	(ON)							DC 28V	DC 28V	AC 125V	AC 250V
単極 双投 SP DT	ON	—	ON	3TE100D	50mA	3TE101D	50mA	3TE106D	6A	3A	—	—	—
	ON	OFF	ON	3TE100E	50mA	3TE101E	50mA	3TE106E	6A	3A	—	—	—
	ON	—	(ON)	3TE100F	50mA	3TE101F	50mA	3TE106F	6A	3A	2-3	—	1-2
	(ON)	OFF	(ON)	3TE100G	50mA	3TE101G	50mA	3TE106G	6A	3A	—	—	—
2極 双投 DP DT	ON	—	ON	3TE200N	50mA	3TE201N	50mA	3TE206N	6A	3A	—	—	—
	ON	OFF	ON	3TE200P	50mA	3TE201P	50mA	3TE206P	6A	3A	—	—	—
	(ON)	OFF	(ON)	3TE200S	50mA	3TE201S	50mA	3TE206S	6A	3A	2-3	—	1-2
	ON	OFF	(ON)	3TE200T	50mA	3TE201T	50mA	3TE206T	6A	3A	5-6	—	4-5
3極 双投 3P DT	ON	—	ON	3TE300D	50mA	3TE301D	50mA	3TE306D	6A	3A	—	—	—
	ON	OFF	ON	3TE300E	50mA	3TE301E	50mA	3TE306E	6A	3A	—	—	—
	ON	—	(ON)	3TE300F	50mA	3TE301F	50mA	3TE306F	6A	3A	2-3	—	1-2
	(ON)	OFF	(ON)	3TE300G	50mA	3TE301G	50mA	3TE306G	6A	3A	5-6	—	4-5
4極 双投 4P DT	ON	—	ON	3TE400N	50mA	3TE401N	50mA	3TE406N	6A	3A	—	—	—
	ON	OFF	ON	3TE400P	50mA	3TE401P	50mA	3TE406P	6A	3A	—	—	—
	ON	—	(ON)	3TE400R	50mA	3TE401R	50mA	3TE406R	6A	3A	2-3	—	1-2
	(ON)	OFF	(ON)	3TE400S	50mA	3TE401S	50mA	3TE406S	6A	3A	5-6	—	4-5
4極 双投 4P DT	ON	—	ON	3TE400T	50mA	3TE401T	50mA	3TE406T	6A	3A	8-9	—	7-8
	ON	OFF	(ON)	3TE400T	50mA	3TE401T	50mA	3TE406T	6A	3A	11-12	—	10-11


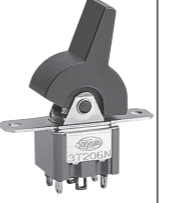
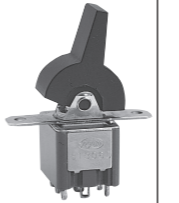
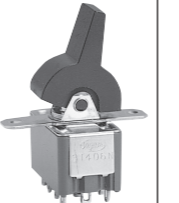
(ON)はモーメンタリー  
(ON):Momentary

注) 定格(00)DC 28V 50mA微小電流専用で接触機構はクリップ方式です。  
Note) The switches that have the rating of DC28V 50mA (rating code 00) are for dry circuit use only and they feature the exclusive two-point clip contact.

**3T**シリーズ名  
Series Code**E**操作部形状  
Actuator Shape**1**極数  
Number of Poles**06**定格電流  
Current Rating**H**スイッチ特性  
Switching Function**G**メッキ  
Contact Platingなし 銀メッキ  
None Silver Pt.G 金メッキ  
Gold Pt.**B/M**端子部形状  
Terminal Styleはんだ  
SolderP/C  
PCW/W  
Wire WrapB/M  
Bracket Mounting

注) 3、4極にはR/A・B/Mはありません。  
R/A and B/M versions are not available in 3PDT and 4PDT switches.

<b>3TE</b> シリーズ Series	操作部形状	Actuator Shape <b>超小形レバー(E)スイッチ</b> Lever Actuator Switches	
	端子部形状	Terminal Style はんだ端子 PC端子(P/C) ワイヤラップ端子(W/W) ブラケット端子(B/M)=単極、2極/pole Solder PC Wire Wrap Bracket Mounting	

回路 Circuit	端子部形状 Terminal Style	定格電流 Current Rating	接続端子番号 Connecting Terminal
単極 双投 SP DT		50mA (DC 28V) 6A (AC 125V) 3A (AC 250V)	2-3, 1-2
2極 双投 DP DT		50mA (DC 28V) 6A (AC 125V) 3A (AC 250V)	2-3, 5-6, 1-2, 4-5
3極 双投 3P DT		50mA (DC 28V) 6A (AC 125V) 3A (AC 250V)	2-3, 5-6, 8-9, 1-2, 4-5, 7-8
4極 双投 4P DT		50mA (DC 28V) 6A (AC 125V) 3A (AC 250V)	2-3, 5-6, 8-9, 11-12, 1-2, 4-5, 7-8, 10-11

レバーの色と部品番号  
Lever Color, Part NO.

色 Colors	部品番号 Part NO.
白 White	1260046
赤 Red	1260050
黒 Black	1260051
グレー Gray	1260052
緑 Green	1260053
青 Blue	1260054
黄 Yellow	1260056

**特長**

レバータイプ超小形スイッチは、プレート取付タイプで操作部は、ツヤ消し仕上げを施し7色のレバーを使い分けることによりパネルデザインの向上にも役立ちます。なお標準色として黒色を取り付けております。他の色をご希望の場合には部品番号にてご指定ください。

**Features**

The 3TE range of switches has a mounting frame fitted with a matte finished small lever that comes available in 7 different colors for selection to fit in with your specific panel design. Supplied as standard is a black lever. Specify lever color P/N when you need different color levers other than black.