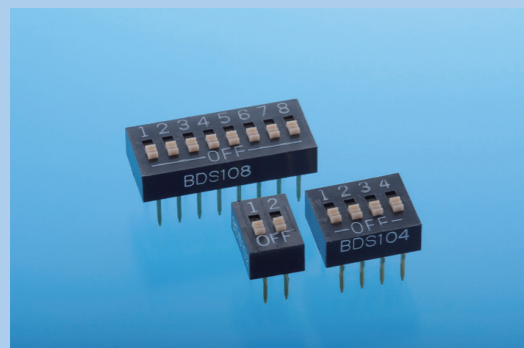


BDS

シリーズ Series

ボックス型スライドディップスイッチ

Dip Slide Switches



特長 Features

本体高さが4mmで、端子周りは接着剤にてシーリングしておりますので、基板ポッティングにも最適です。

Sealed terminals with detent. Prevent accidental actuation. Therefore just fitted on board pottings.

仕様 Specifications

定 格	最大 100mA 50V DC	Rating	100mA 50V DC Max.
	最小 1μA 20mV DC		1μA 20mV DC Min.
初期接触抵抗	50mΩ以下	Contact Resistance	Less than 50mΩ.
初期絶縁抵抗	DC100V 1,000MΩ以上	Insulation Resistance	Over 1,000MΩ at 100V DC.
耐 電 圧	AC500V 1分間	Dielectric Strength	500V AC for 1 minute
電 気 的 寿 命	2,000回以上	Electrical Life	2,000 cycles.
作 動 力	0.98~7.84N(100~800gf)	Operating Force	0.98~7.84N(100~800gf)
使用温度範囲	-25~+80℃	Operating Temperature	-25~+80℃
保存温度範囲	-40~+80℃	Storage Temperature	-40~+80℃

品名の説明 Part Numbering

BDS

シリーズ記号
Series Code

1

構造
Structure

02

極数
Number of Poles

記号 Code	構造 Structure	接触部 Contact	フラックス洗浄 Flux Cleaning
1	スタンダード Standard	金メッキ Gold plated	非洗浄 Non-washable

記号 Code	極数 Number of Poles
02	2極 2 Poles
04	4極 4 Poles
06	6極 6 Poles
08	8極 8 Poles
10	10極 10 Poles

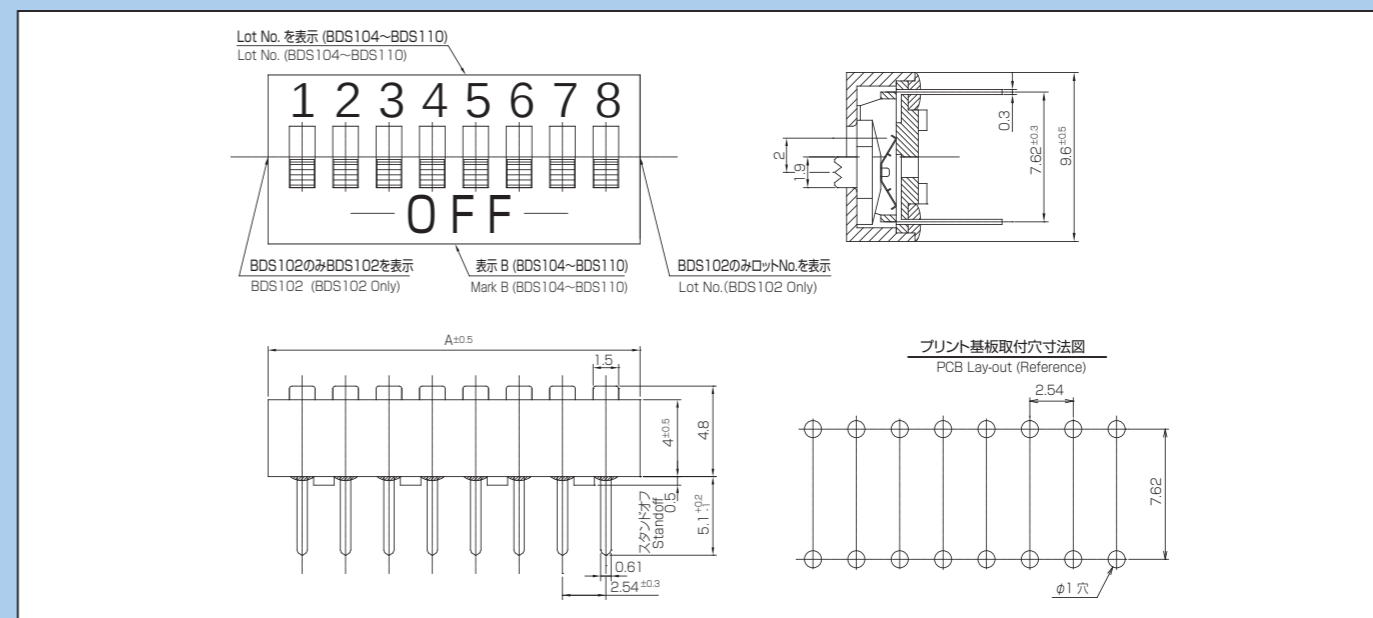
BDS

シリーズ Series

ボックス型スライドディップスイッチ

Dip Slide Switches

ボックス型
スライドディップ
スイッチ



回路図 Circuit Diagrams

品名 Part No.	回路図 Circuit	B表示面 Mark B	A寸法 Dimension A	梱包単位 Packaging
BDS 102			6.6	200
BDS 104		BDS 104	11.7	100
BDS 106		BDS 106	16.8	50
BDS 108		BDS 108	21.8	50
BDS 110		BDS 110	26.9	50

取扱注意事項 Precautions

1. 洗浄仕様 / Cleaning
BDS1シリーズは、非洗浄タイプですので、洗浄はできません。
BDS1 series is Non-washable type.
2. はんた付け仕様 / Soldering
(1)手付け / Hand Soldering
コテ先温度350℃以下 3秒以内。 350℃ 3 sec. max.
(2)フローライン / Auto Soldering
噴流式または浸漬式 260℃ 5秒以内。
Device: Jet wave or dip type 260℃ 5 sec. max.
3. 梱包仕様 / Packaging spec.
トレー梱包 Plastick Pack