

**SPT** プッシュボタンスイッチ  
Power Pushbutton Switches  
シリーズ  
Series

仕様 特長および構造図

---

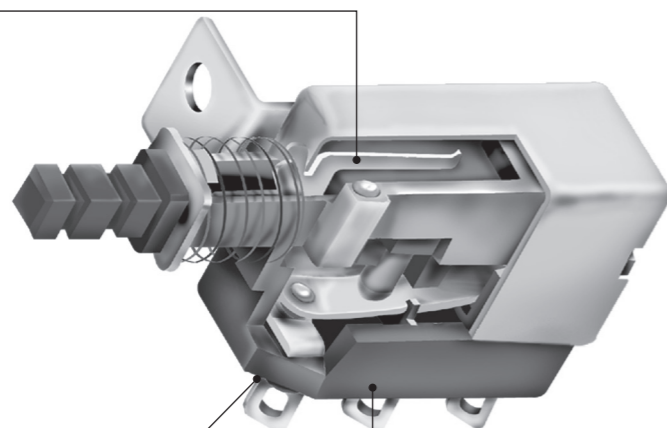
Specifications Features & Construction

仕様 Specifications

定格 Rating	(03) 3A 125V AC 1.5A 250V AC	(06) 6A 125V AC 4A 250V AC	(10) 10A 125V AC 5A 250V AC
初期接触抵抗 Initial Contact Resistance	DC2~4V1Aで20mΩ以下。 Less than 20mΩ at 2~4V 1A DC.		
耐電圧 Dielectric Strength	AC1,000V 1分間 (端子-端子間) 1,000V AC for 1 minute between terminals. AC1,500V 1分間 (端子-アース間) 1,500V AC for 1 minute between terminal and case ground.		
絶縁抵抗 Insulation Resistance	DC500V 100MΩ以上。 Over 100MΩ at 500V DC.		
電氣的寿命 Electrical Life	10,000回以上の開閉動作が可能なこと。 10,000 cycles.		
機械的寿命 Mechanical Life	40,000回以上の開閉動作が可能なこと。 40,000 cycles.		
耐振性 Vibration Resistance	10~55HZ 全振幅1.5mmの振動を6方向各2時間加えても誤開閉、破損など異常がないこと。 Total amplitude 1.5mm, 10~55Hz sweep, 6 planes, 2 hours each for a total of 6 hours.		
耐衝撃性 Shock Resistance	加速度50G接続時間11msecを6方向にそれぞれ3回加えても誤開閉、破損など異常がないこと。 50G acceleration 11msec. for 6 planes, 3 times each.		
耐湿性 Humidity Resistance	温度40±2℃相対湿度90~95%の恒温槽の中に96時間放置した後試料を取り出し、水滴をぬぐい5分以内に絶縁抵抗を測定し、10MΩ以上のこと。 RH90~95% at 40±2℃ for 96 hours (Over 10MΩ. Insulation Resistance after test).		
使用温度範囲 Operating Temperature Range	-20℃~+70℃		

特長および構造図 Features & Construction

**完璧ロック  
Perfect Lock Mechanism**  
プレス加工品の採用で、バネの巻き込み防止、およびロックは完璧。  
Metal stamping parts employed to keep coiled spring from being entangled and fail-safe lock.



はんだ付け仕様 / Soldering

手付け / Hand Soldering  
装置 = はんだゴテ / Device = Soldering Iron  
350℃以下 3秒以内 / 350℃ Max. 3Sec. Max.

**ツイスト端子  
Twisted terminals**  
端子角度は、はんだ付作業のしやすいツイスト端子採用。  
Twisted terminals for the ease of soldering.

**エポキシシール  
Epoxy Terminal Seal**  
端子部はエポキシシールではんだフラックスの侵入防止。  
Epoxy-sealed Terminals to keep out flux entry.

**SPT** プッシュボタンスイッチ  
Power Pushbutton Switches  
シリーズ  
Series

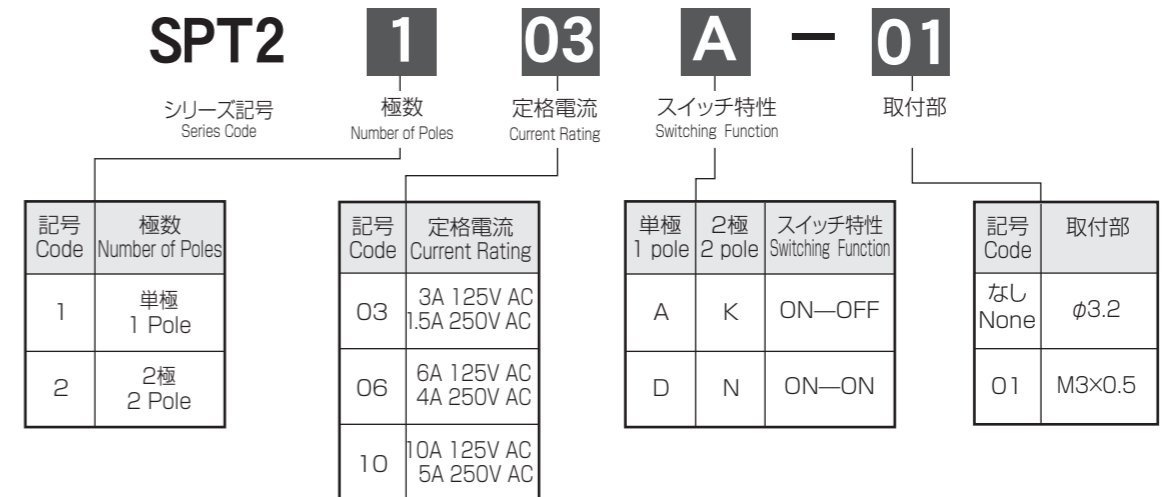
品名の説明

---

Part Numbering

品名の説明 Part Numbering

□の中にお客様のご希望の仕様を引出し線のガイダンスより記号を埋めていただければ品名になります。  
Fill in the □ box with the proper product code to get a complete part number.



回路 Circuit	スイッチ特性 Switching Function		品名 Part No.	定格電流 Current Rating 03		定格電流 Current Rating 06		定格電流 Current Rating 10			
	ON	OFF		AC 125V	AC 250V	AC 125V	AC 250V	AC 125V	AC 250V		
単極 単投 SPST	ON	OFF	SPT2103A	3A	1.5A	SPT2106A	6A	4A	SPT2110A	10A	5A
単極 双投 SPDT	ON	ON	SPT2103D	3A	1.5A	SPT2106D	6A	4A	SPT2110D	10A	5A
2極 単投 DPST	ON	OFF	SPT2203K	3A	1.5A	SPT2206K	6A	4A	SPT2210K	10A	5A
2極 双投 DPDT	ON	ON	SPT2203N	3A	1.5A	SPT2206N	6A	4A	SPT2210N	10A	5A

