



SP
シリーズ
Series

プッシュボタンスイッチ
Pushbutton Switches

特長 仕様 品名の説明
Features Specifications Part Numbering

- 特長**
1. 小形で取扱いが容易です。
 2. 安全で確実な操作性を保持します。
 3. 安定した供給が可能です。
 4. ボタンはφ5mmとφ8mmは特注となります。7色用意しました。

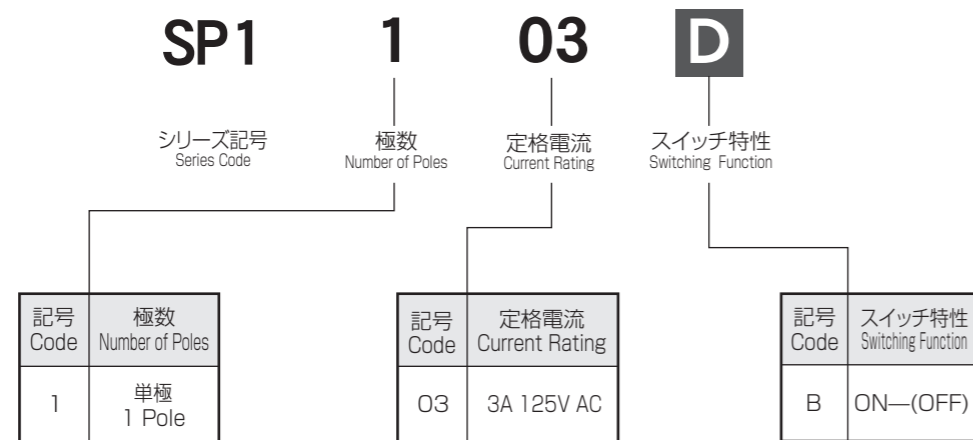
- Features**
1. Tiny sized and easy to handle.
 2. Safe and secure operation.
 3. Steady supply.
 4. φ5mm(.197") and φ8mm(.315") buttons available in 7 different colors.

仕様 Specifications

定格 Rating	3A 125V AC
初期接触抵抗 Initial Contact Resistance	DC2~4V 1Aで20mΩ以下。 Below 20mΩ at DC2~4V 1A DC.
耐電圧 Dielectric Strength	AC1,000V 1分間。 1,000VAC for 1 minute.
絶縁抵抗 Insulation Resistance	DC500V 100MΩ以上。 Over 100MΩ at 500V DC.
電気的寿命 Electrical Life	10,000回以上の開閉動作が可能なこと。 10,000 cycles.
機械的寿命 Mechanical Life	30,000回以上の開閉動作が可能なこと。 30,000 cycles.
使用温度範囲 Operating Temperature Range	-20℃~+70℃

品名の説明 Part Numbering


□の中にお客様のご希望の仕様を引出し線のガイダンスより記号を埋めていただければ品名になります。
Fill in the □ box with the proper product code to get a complete part number.



はんだ付け仕様 / Soldering

手付け / Hand Soldering
装置 = はんだゴテ / Device = Soldering Iron
350℃以下 3秒以内 / 350℃ Max. 3Sec. Max.





()はモーメンタリー
():Momentary




SP
シリーズ
Series

プッシュボタンスイッチ
Pushbutton Switches

スイッチ特性 付属部品
Switching Function Accessories

回路 Circuit	スイッチ特性 Switching Function		品名 Part No.	定格電流 Current Rating		接続端子番号 Connecting Terminal	
				AC 125V			
単極単投 SPST	ON	(OFF)	SP1103B	3A		1-2	OFF
	OFF	(ON)	SP1103C			OFF	1-2
単極双投 SPDT	ON	ON	SP1103D	3A		2-3	1-2
	ON	(ON)	SP1103F				

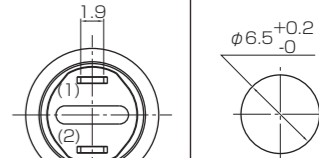
単極単投
SPST



ストローク: 2.5 (1.7) 6±0.5 (4.7±0.5) 6±0.5 (1/4"-40THD) 16.5±2 3.5±1 0.5 5.5±1 φ9±1


()はBタイプの寸法
() = denotes the dimensions of 'B' function.

取付穴寸法図
Panel Cutout Dimensions



φ6.5^{+0.2}₋₀

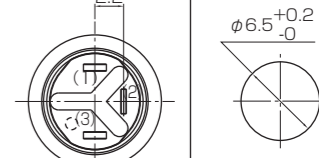
単極双投
SPDT



ストローク: 2.5 (1.3) 6±0.5 (1/4"-40THD) 16.5±2 3.5±1 0.5 5.5±1 φ9±1

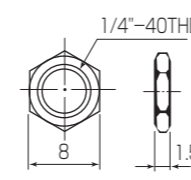
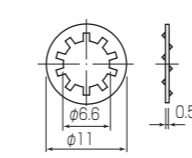
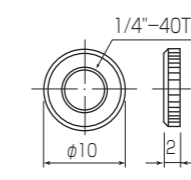
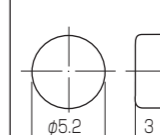
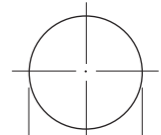

()はFタイプの寸法
() = denotes the dimensions of 'F' function.

取付穴寸法図
Panel Cutout Dimensions



φ6.5^{+0.2}₋₀

付属部品 Accessories

標準付属部品 Standard		別売付属部品 Optional		
六角ナット Hex Nut	内歯付ワッシャー Lock Washer	丸ナット Knurled Face Nut	ボタン Buttons	
部品番号 1710002	部品番号 1720001	部品番号 1710008	ボタン色 Button Colors	
				白色 White
1/4"-40THD	φ6.6 φ11 0.5	1/4"-40THD φ10 2		赤色 Red
ニッケルメッキ Nickel-Plated	亜鉛メッキ Zinc-Plated	ニッケルメッキ Nickel-Plated		黒色 Black
			φ5.2 3 φ8 4	青色 Blue
				緑色 Green
				黄色 Yellow
				グレー Gray