

# LP14 シリーズ 昭光式押しボタンスイッチ



## 製品仕様

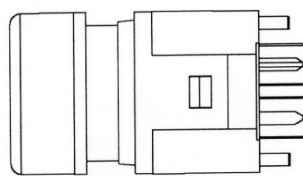
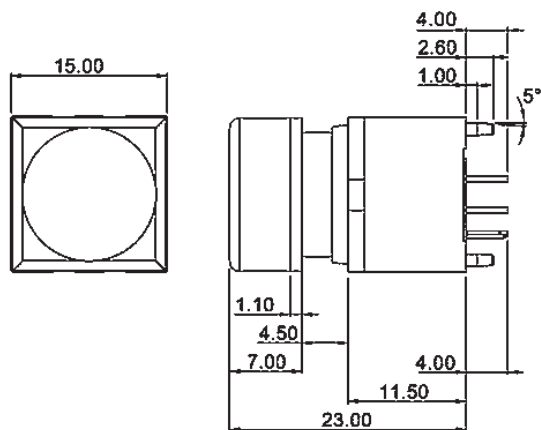
1	定格	12VDC , 100mA ,
>	初期接触抵抗	<20mΩ
1	絶縁抵抗	>100MΩ
1	耐電圧	600V AC 50Hz ( 1分間 )
1	動作荷重	180+/-50gf
1	使用温度範囲	-40℃~+85℃
1	スイッチ動作特性	モーメンタリー特性
1	電氣的寿命	最大 500,000 回
>	接点材質	金メッキ 下地 黄銅
1	端子材質	錫メッキ 下地 青銅
1	ボックス材質	PA66樹脂,
1	動作距離	4.3mm
1	半田条件	フロー半田 ピーク値260℃ 5秒以内 プレヒート 最大100℃ 60秒以内
1	その他	レタリングまたは印刷用 記入シート挿入可 推奨寸法 12.8mmX12.8mmX0.1mm

# LP14 シリーズ 昭光式押しボタンスイッチ

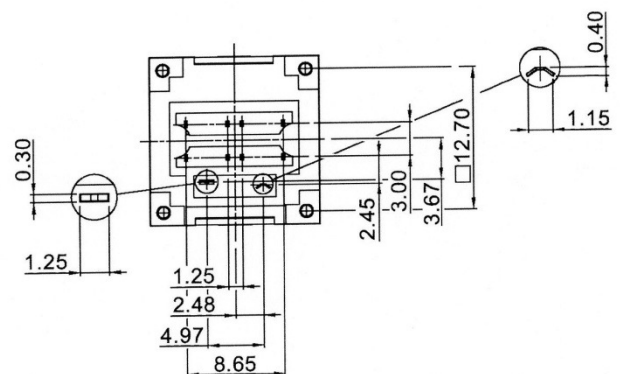
型式 LP14CG□-PC PC type



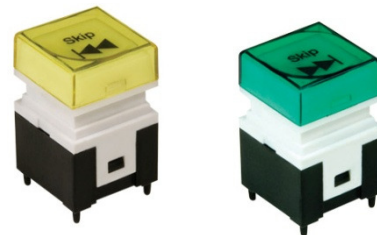
## 寸法図



## 寸法図 (底面より)

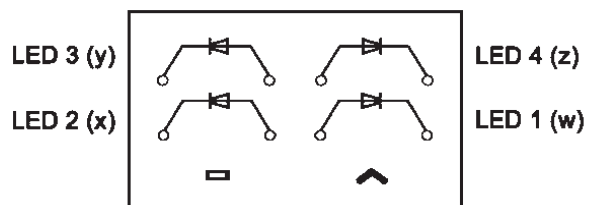
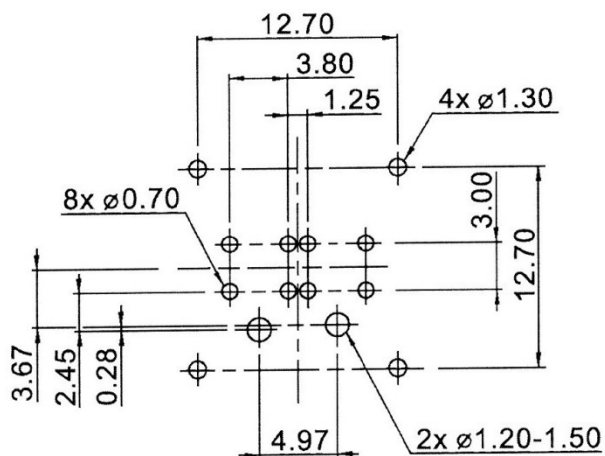


# LP14 シリーズ 昭光式押しボタンスイッチ

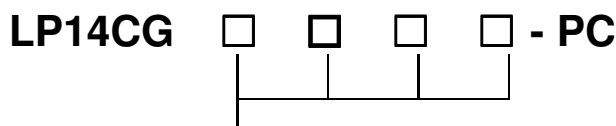


P.C.B レイアウト

LED ピン配列



： 型番の説明



- LED 色
- Ⓝ LED無し
  - Ⓦ 白
  - Ⓨ 黄色
  - Ⓡ 赤
  - ⓐ 緑
  - ⓑ 青

最大 4色まで  
発光可能